

BİREYSEL  
ISITMA  
SİSTEMLERİ

# BAYMAK İDEE / Yoğuşmalı Kombi



# BAYMAK IDEE

Premix Teknolojili Yoęuşmalı Kombi (IDEE 24-28-35-39)



- 20 ile 34,9 kw arasında ısıtma kapasiteleri
- Premix tam yoęuşma teknolojisi ile tam tasarruf
- ErP Enerji verimlilik sınıfı A
- Modülasyonlu sirkülasyon pompası
- Isıtma ve kullanım suyu devresinde donmaya karşı tam koruma
- Kompakt ebatları sayesinde (YxGxD 54,1 cm x 36,8 cm x 36,4 cm) mekandan tasarruf sağlar\*
- Dar alanlar için montaj kolaylığı sağlar
- Sadece 46 dBA\*\*
- Sadece 26 kg \*\*\*
- Baymak IDEE, oda termostatlarıyla opsiyonel olarak kullanılabilir
- Aşırı ısınmaya karşı emniyet sistemi
- Parçalara kolay ulaşılması nedeniyle servis kolaylığı sağlar
- IDEE kombi bakım periyotlarını gösterecek şekilde programlanabilir
- Doğalgaz ve propan ile çalışma olanağı sunar
- NOx sınıfı 5
- Paslanmaz çelik plakalı kullanım suyu eşanjörü
- 3 bar emniyet ventili

\* Verilen boyut alt bağlantı seti hariç değerlerdir.

\*\* Ses değeri IDEE 24 modeli için maksimum güçteki ses seviyesidir.

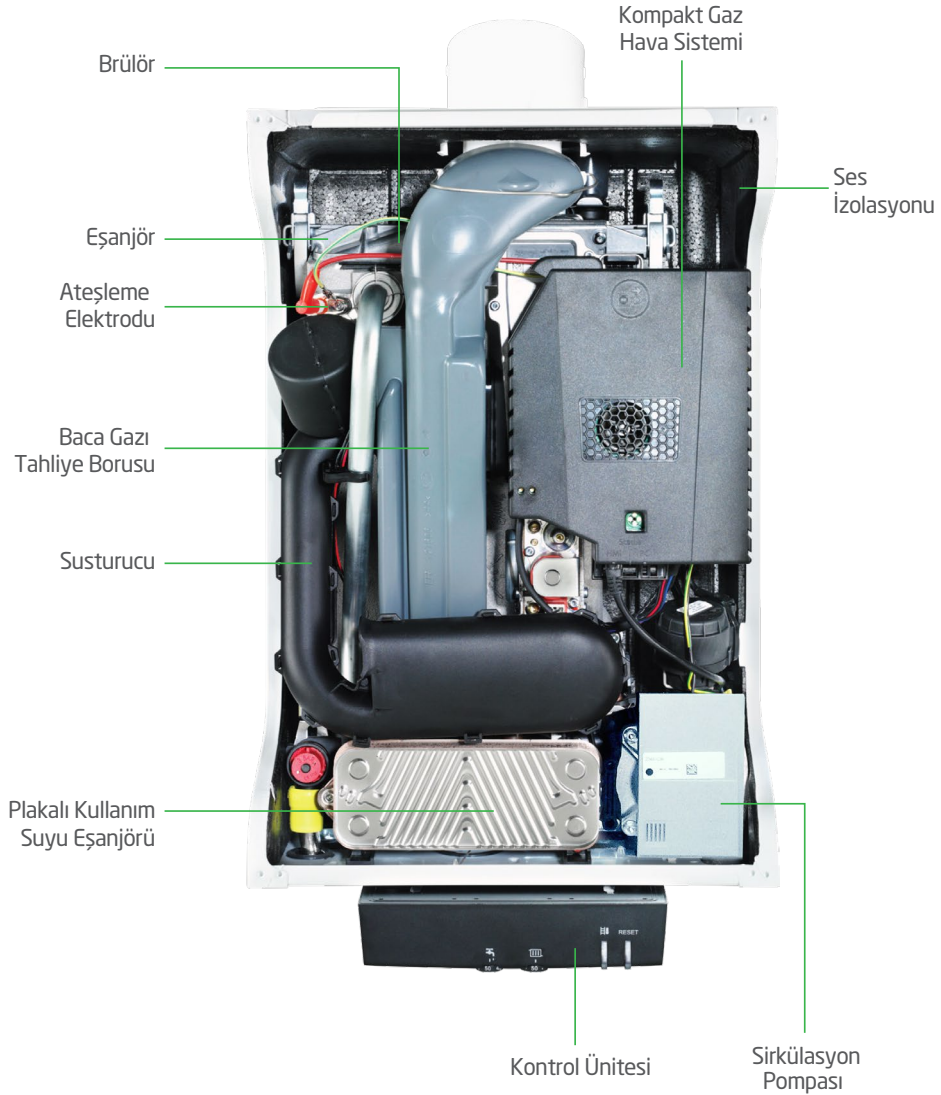
\*\*\* Ağırlık değeri IDEE 24-28 modeller için geçerlidir.



## idee Yoğuşmalı Kombi

Baymak, Hollanda Teknolojisi ile yoğuşmalı kombiyi yeniden tanımlıyor.

Yüksek performansı, hafif ve kompakt tasarımı, dar alanlara montaj avantajıyla; ultra sessiz ve küçük IDEE, yoğuşmalı kombide yeni bir dönem başlatıyor.



## Aksesuarlar

- 60/100 mm hermetik baca seti
- Baymak idee oda termostadı (opsiyonel)
- Baymak idee programlanabilir oda termostadı (opsiyonel)
- Baymak idee programlanabilir, kablosuz (RF) oda termostadı (opsiyonel)

## Kontrol Paneli



- 1 Kullanım suyu sıcaklık ayar düğmesi
- 2 Kalorifer devresi sıcaklık ayar düğmesi
- 3 Baca test fonksiyonu düğmesi
- 4 Reset düğmesi ve çalışma modu sinyali

## Oda Termostatları

Baymak oda termostatları, çok sayıda gelişmiş fonksiyona sahip OpenTherm kontrol cihazlarıdır.

- Kolay ve hassas kontrol
- Aydınlatmalı açık mavi LCD ekran
- Çok fonksiyonlu menü



Baymak idee oda termostadı (16900401)

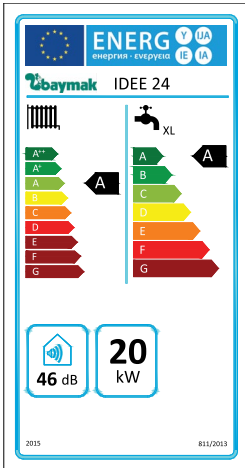


Baymak idee programlanabilir oda termostadı (16900402)

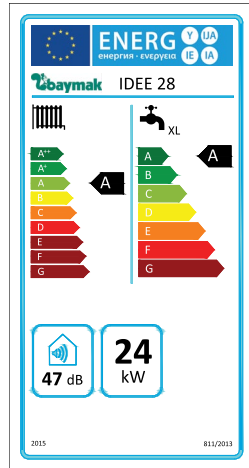


Baymak idee programlanabilir kablosuz (RF) oda termostadı (16900403)

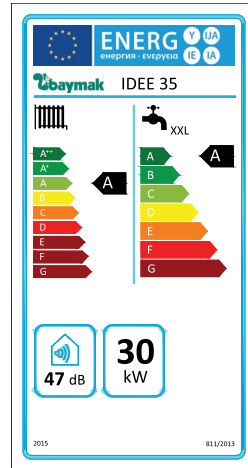
## Enerji Verim Etiketleri



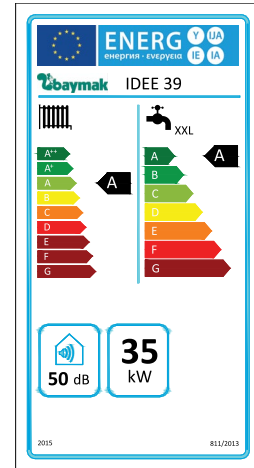
IDEE 24



IDEE 28



IDEE 35



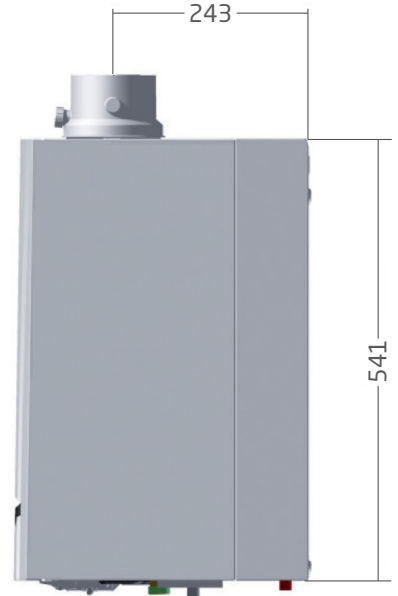
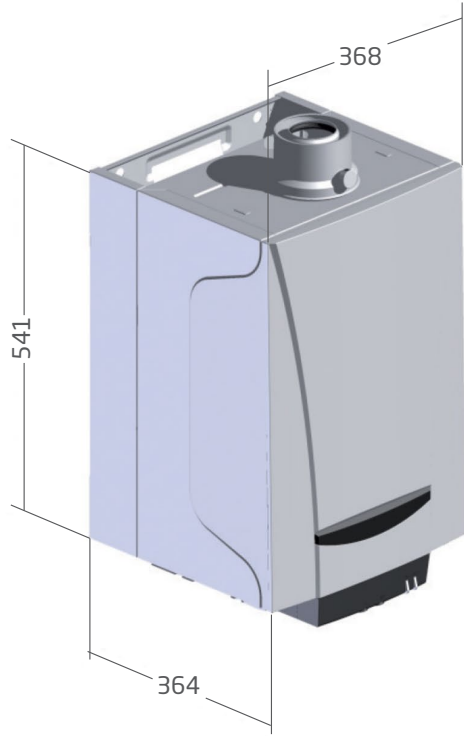
IDEE 39



## Teknik Veri Tablosu

Modeller		İDEE 24	İDEE 28	İDEE 35	İDEE 39
<b>ISITMA ÖZELLİKLERİ</b>					
Mevsimsel ısıtma verimlilik sınıfı (ErP)		A	A	A	A
Mevsimsel ısıtma verimliliği (ηs)	%	94	94	94	94
Nominal ısı gücü (Prated)	kW	20	24	30	35
Maksimum ısı gücü - merkezi ısıtma 80-60°C (P4)	kW	19,8	23,8	29,8	34,7
Minimum ısı gücü - merkezi ısıtma 80-60°C	kW	5,5	5,5	7,7	7,7
Anma ısı gücü verimliliği 80-60 (η4)	%	89,3	89,3	89,5	89,5
%30 kısmi yükte anma ısı gücü (P1)	kW	6,6	8	9,9	11,6
%30 kısmi yükte verimlilik (η1)	%	99,6	99,5	99,5	99,5
Maksimum ısı gücü - merkezi ısıtma 50-30°C	kW	20,9	24,8	31	35,7
Minimum ısı gücü - merkezi ısıtma 50-30°C	kW	6,1	6,1	8,5	8,5
Mahal ısıtma için yıllık enerji tüketimi	GJ	60	73	91	106
Merkezi ısıtma devresi maksimum basıncı	bar	3	3	3	3
Genleşme tankı kapasitesi	l	8	8	8	8
<b>SICAK SU ÖZELLİKLERİ</b>					
Sıcak su yük profili		XL	XL	XXL	XXL
Mevsimsel sıcak su verimlilik sınıfı		A	A	A	A
Sıcak su verimliliği	%	86	86	85	85
Su ısıtma için yıllık elektrik enerjisi kullanımı	kWh	37	39	37	30
Su ısıtma için yıllık yakıt tüketimi	GJ	17	17	22	23
Kullanım suyu debisi	l/dk	12,1	14	17,3	18,9
Min kullanım suyu çıkışı	l/dk	1,2	1,2	1,2	1,2
Kullanım suyu devresi max basıncı	bar	8	8	8	8
Kullanım suyu devresi min dinamik basıncı	bar	0,8	0,8	0,8	0,8
<b>DiĞER ÖZELLİKLER</b>					
Ses gücü	dB(A)	46	47	47	50
Baca tipi	-	B23 - B23P - B33 - C13 - C13X - C33 - C33X - C43 - C43x - C53 - C63X - C83 - C83X - C93X			
Standart baca ölçüsü	mm	60 / 100			
NOx sınıfı	-	5	5	5	5
Besleme gerilimi	V / Hz	230 / 50			
Elektrik yükü	W	105	117	145	159
Net ağırlık	kg	26	26	28,5	28,5
Boyutlar (YxGxD)	mm	541x368x364			
Elektriksel koruma		IP X4D			

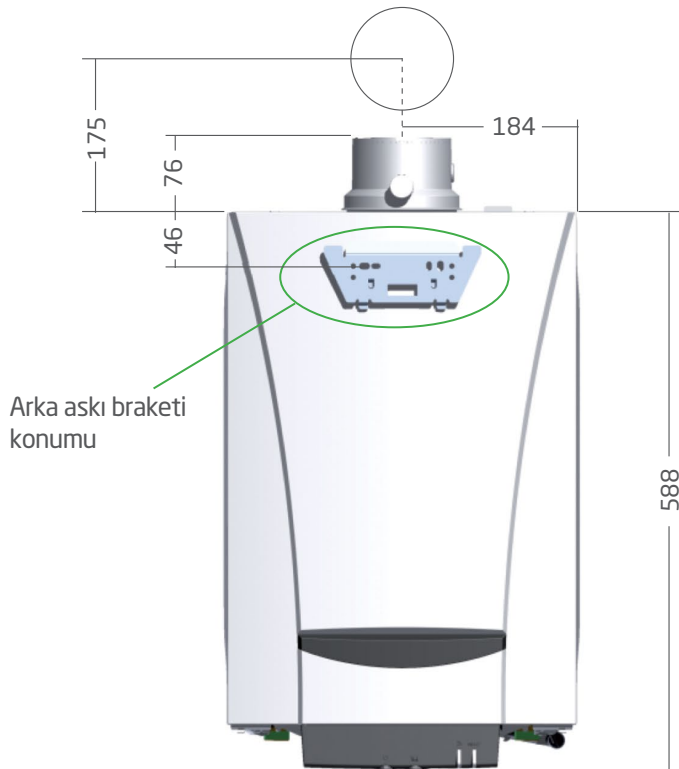
## Teknik Ölçüler



---

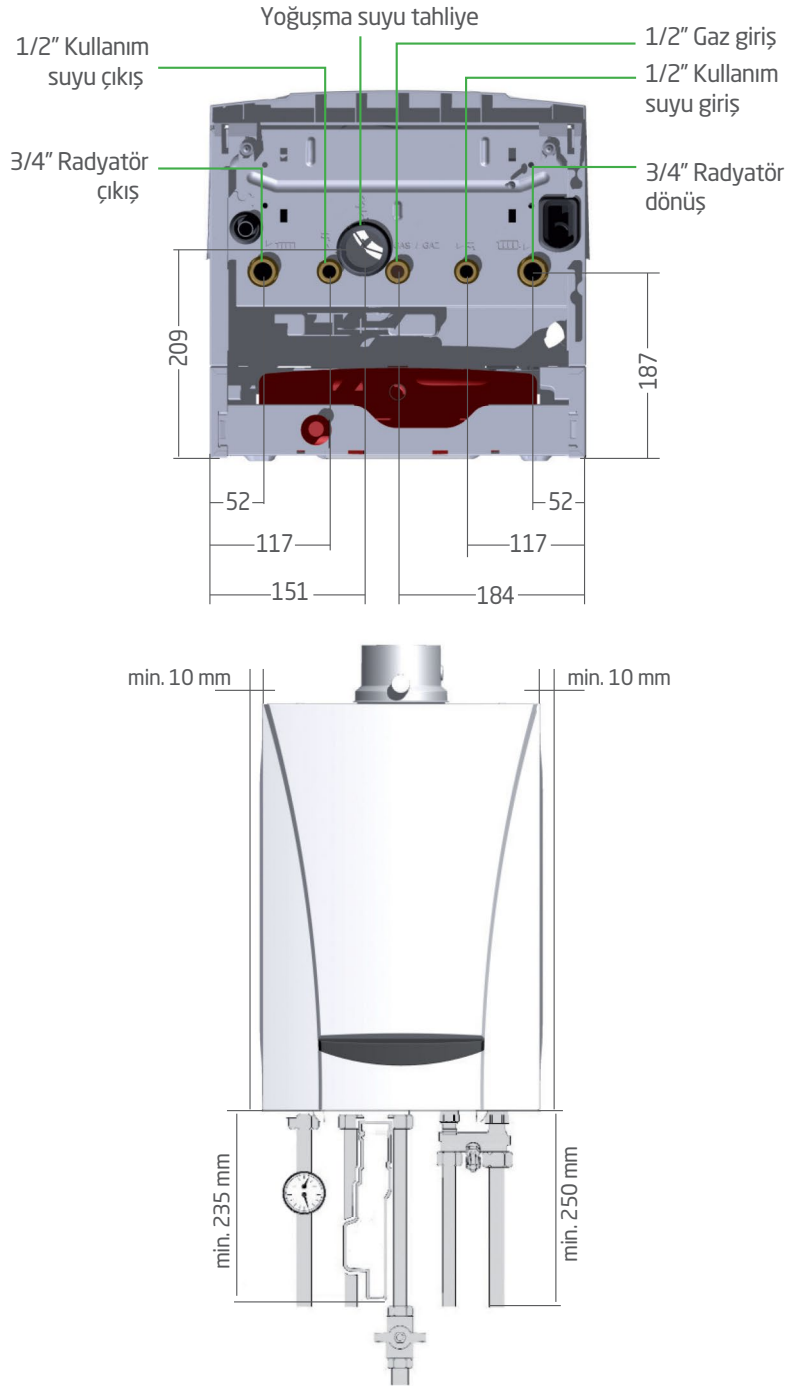
Baca bağlantı çapı	: 60 mm
Hava bağlantı çapı	: 100 mm
Dönüş suyu bağlantı çapı	: 3/4"
Gaz bağlantı çapı	: 1/2"
Çıkış suyu bağlantı çapı	: 3/4"
Kullanım suyu gidiş çapı	: 1/2"
Kullanım suyu dönüş çapı	: 1/2"

---



## Montaj Bilgileri

IDEE kombinin montajı için minimum montaj mesafeleri şekilde görüldüğü gibidir.



## Standart Hermetik Baca Seti

Hermetik uygulama için baca tipleri: B23\*, B23P\*, B33, C13, C33, C43, C53, C63, C83, C93 \*IP20 Hermetik baca uygulaması için mesafe tablosu.

## Özellikler

	24	28	35	39
Baca Çapları (mm)	60/100	60/100	60/100	60/100
Maksimum Uzunluk L (m)	9	9	5	5

\* idee yoğuşmalı kombiler için dirseklerden dolayı hermetik bacadaki kaybedilen uzunluk, her 45° dirsek için 1 metre, her 90° dirsek için 2 metredir.



BDR THERMEA GROUP

**GENEL MERKEZ**

Orta Mahalle,  
Akdeniz Sok. No: 8  
Tuzla 34959 - İSTANBUL  
Tel : +90 216 581 65 00  
Faks : +90 216 581 65 82

**ANKARA BÖLGE MÜDÜRLÜĞÜ**

Kızılırmak Mah. Ankara Ticaret Merkezi  
1450 Sok. N: 1 B Blok 21. Kat D: 94  
Çukurambar Çankaya - ANKARA  
Tel : +90 312 397 79 70 (pbx)  
Faks : +90 312 397 79 73

[www.baymak.com.tr](http://www.baymak.com.tr)