

MERKEZİ  
ISITMA  
SİSTEMLERİ

## LECTUS / LECTUS PLUS Serisi / Duvar Tipi Yoğuşmalı Kazan



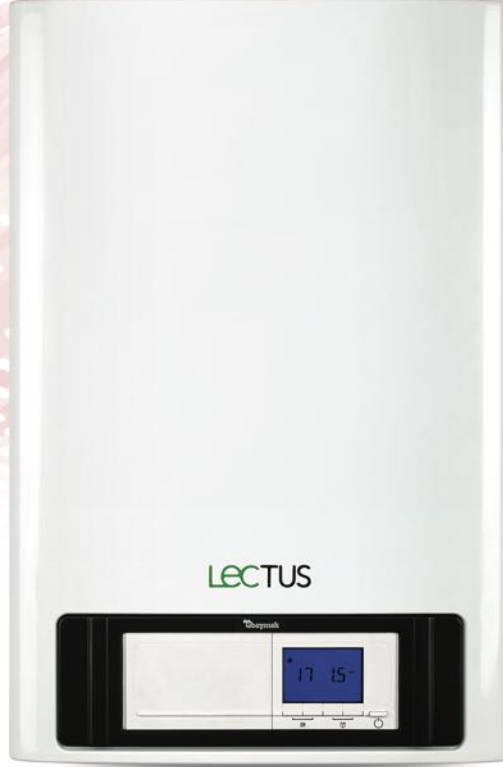
[baymak.com.tr](http://baymak.com.tr)

 **baymak**

BDR THERMEA GROUP

# LECTUS Serisi

Duvar Tipi Yoğuşmalı Kazan



- Lectus 65, 90, 115 yoğuşmalı kazan modelleri
- %111,3'e varan kazan verimi\*
- %16-100 modülasyon aralığı\*\*
- 15 kazana kadar kaskad çalıştırabilme
- Düşük emisyon değerleri ile çevre dostu
- Kompakt ölçüleri ile yer tasarrufu
- 53 dB'de çalışan sessiz kazan\*\*\*

\* DIN4702-8, 40/30 °C (Lectus 65 için)

\*\* Lectus 115 için

\*\*\* Lectus 65 için



## Lectus Kazan

Tek parçadan oluşan Al- Mg-Si alaşımlı döküm ısı eşanjörü, fiber kaplı paslanmaz çelik brülörü, premix modülasyonlu fan grubu ve elektronik LCD ekranlı kontrol grubu ile beraber duvara veya konstrüksiyon üzerine montaj edilebilen duvar tipi yoğuşmalı kazandır. Kazanın üst kısmında atık gaz çıkışı ve hava girişi sağlayacak 100/150 mm çapında baca bağlantısı bulunmaktadır. Isı eşanjöründe meydana gelen yoğuşma suyu bağlantısı ise kazanın alt kısmındadır. Baca uygulaması bacalı, hermetik veya yarı hermetik olarak uygulanabilir.

Kazan su basıncı 0,8 bar ile 6 bar arasındadır. Kazan ısı ihtiyacına bağlı olarak modülasyonlu fan yardımıyla, kazan kontrol sistemini devreye alır. Lectus kazanlar doğalgaz ve LPG ile çalışır. Ultra düşük NOx değerleri ve minimum CO emisyon değerlerine sahiptir. Standart kontrol panosu sayesinde LCD dijital ekrandan hata kodları ve kazan değerleri görülebilir.

LECTUS yoğuşmalı kazanlar aşağıdaki direktifler doğrultusunda CE işareti taşımaktadır;

- Gaz Direktifi (EU) 2016 / 426
- Verimlilik Direktifi 92/42/AT
- Elektromanyetik Uygunluk Direktifi 2014/30/AB
- Alçak Gerilim Direktifi 2014/35/EU

### Lectus Duvar Tipi Yoğuşmalı Kazan Modelleri

- Lectus 65
- Lectus 90
- Lectus 115

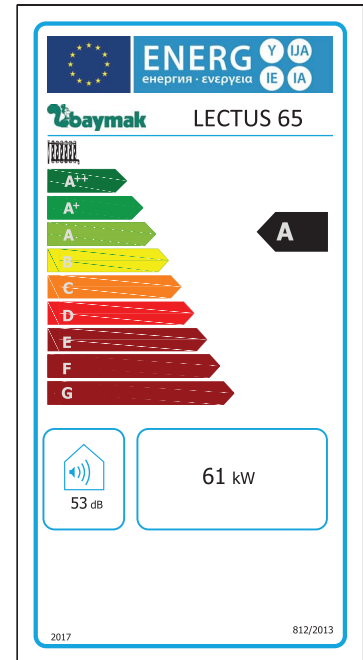
## Neden Yoğuşmalı Kazan Seçilmeli?

Buharı yoğuşturan özel ısı eşanjörü ile yoğuşmadaki gizli ısı bacadan geri kazanıldığı için yoğuşmalı kazanlar klasik kazanlara göre daha verimlidir. İlave olarak yoğuşmalı kazandaki modülasyonlu fan, yanma prosesinin her kapasite ihtiyacında sabit verimlilikte olmasını garanti eder. Bununla birlikte baca sıcaklığının düşük olması sebebiyle yanma esnasında ve kalorifer tesisatında oluşan ısı kayıpları çok düşüktür (45-50 °C yoğuşmalı kazan, 120-140 °C klasik kazan baca sıcaklıkları). Emisyon değerleri normal yanmaya göre CO'da %80 ve NOx'de %90 oranında daha düşüktür. Bu sayede doğal enerji kaynaklarından tasarruf edildiği gibi, çevre de korunmuş olur. Yüksek verimli yoğuşmalı kazanların yıllık CO2 emisyon değerleri, standart verime sahip olan kazanlara göre ortalama %20 daha azdır.



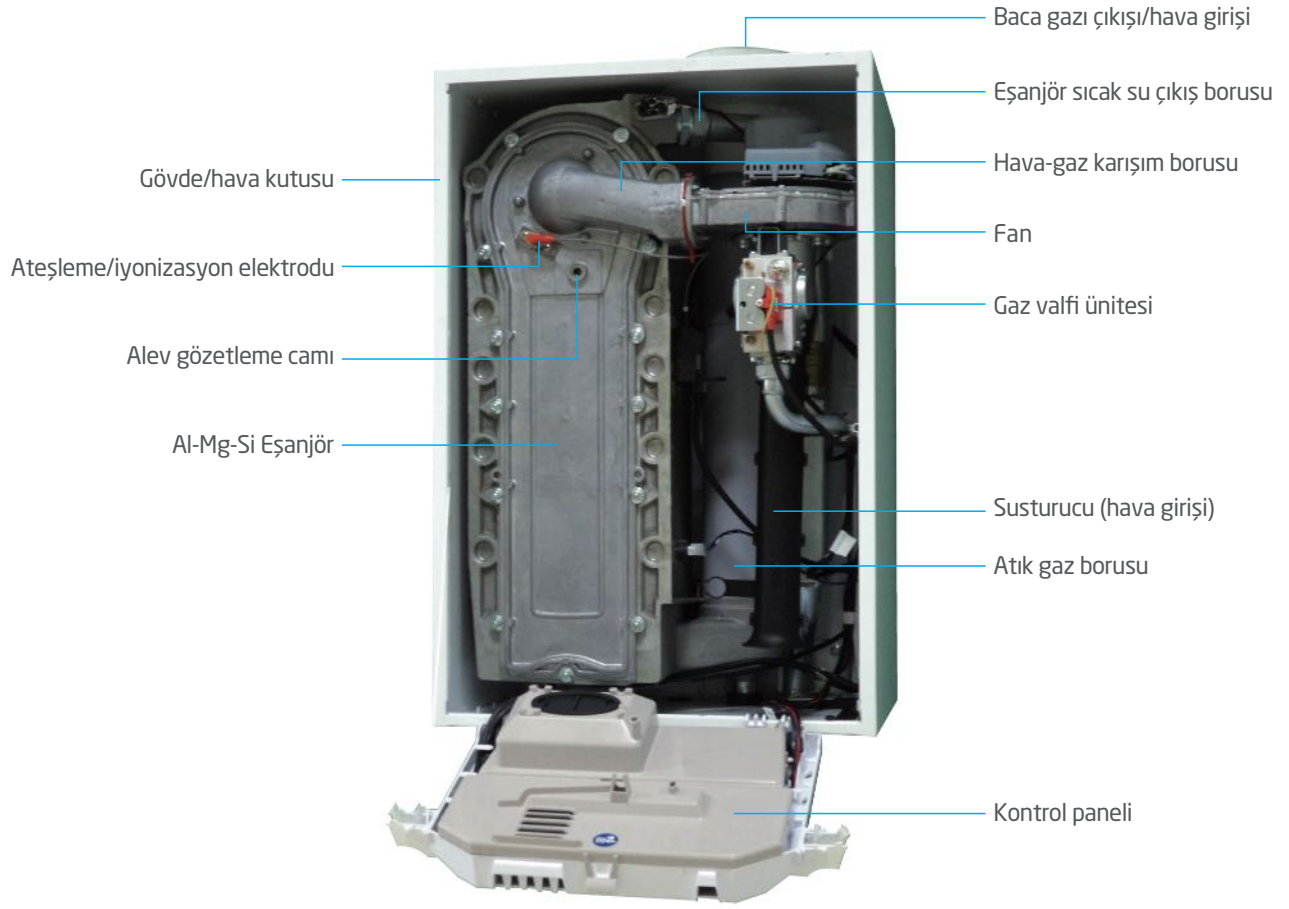
## Lectus Kazan Özellikleri

- Lectus serisi duvar tipi yoğuşmalı kazanlar tek parça Al-Mg-Si döküm eşanjörlü
- Premix paslanmaz çelik brülörü ve modülasyonlu fan ile yüksek yanma verimli
- 40 °C tesisat suyu gidiş 30 °C tesisat suyu dönüş sıcaklığında DIN 4702-8 normuna göre %111,3'e varan verim değeri (Lectus 65)
- Kendinden baca geri akım klapeli
- 15 kazana kadar, kaskad bağlanabilme
- Kazan kontrolleri modülasyonlu %16 - %100 (Lectus 115)
- Frekans kontrollü fan ile yüksek yanma verimi, düşük emisyon değerleri (NOx < 39 mg/kWh)
- 53 dB'de sessiz çalışma (Lectus 65)
- Dijital LCD ekran, menü kontrollü mikroişlemci kazan kontrol paneli
- Siemens kontrol panelleriyle bilgisayar üzerinden kazan verilerini görüntüleyebilme ve müdahale edebilme
- Doğalgaz ve LPG ile kullanılabilme (Lectus 90 kazan için LPG dönüşüm kitine gerek duyulur.)
- Su sıcaklığı çok yüksek olduğunda (110 °C), aşırı ısınma emniyet termostatı ile kazanı koruma
- 750 mm x 500 mm x 500 mm (YxGxD) kompakt ebatları ile mekandan tasarruf
- Isıtma devresi çalışma sıcaklığı 20 °C ile 90 °C arasında ayarlanabilme
- Temizleme fırçası ile bakım kolaylığı
- Hermetik, yarı hermetik veya bacalı olarak kullanılabilme
- Donma koruması



LECTUS 65

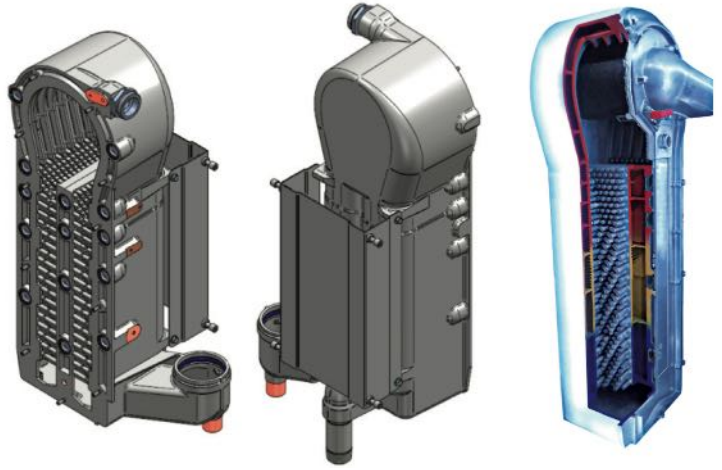
## Kazan Teknik Özellikleri



Modülasyonlu Fan,  
Gaz Valfi Grubu

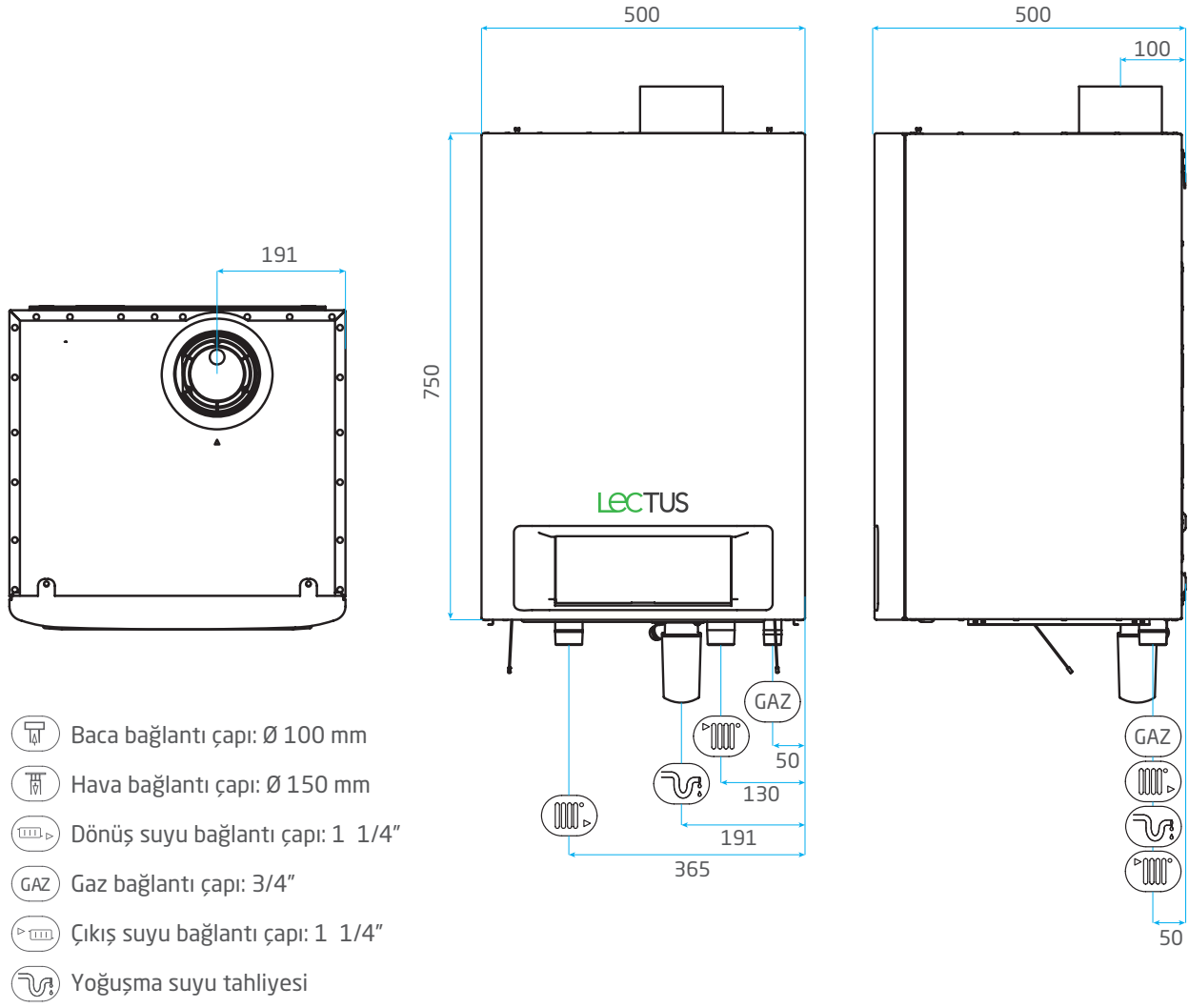


Fiber Kaplı Paslanmaz  
Silindirik Yapılı Brülör



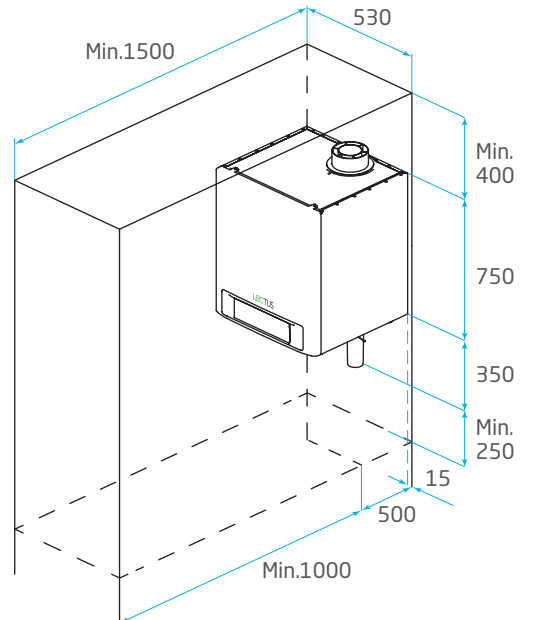
Al-Mg-Si Döküm Eşanjör Gövdesi

## Kazan Boyutları



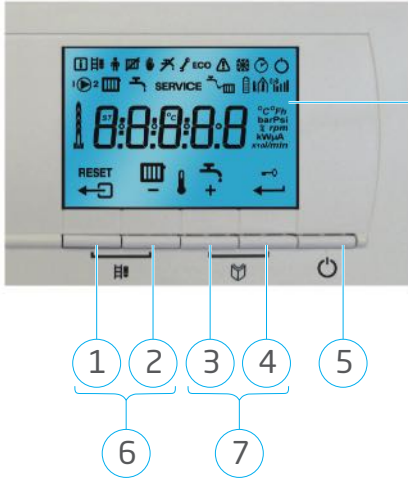
## Lectus Kazan Konumlandırma

Kazan montajı yandaki ölçüler dikkate alınarak yapılmalıdır. Lectus kazanlarda Baymak hidrolik ve kolektör seti kullanımında, kazan altı minimum mesafe 1000 mm olmalıdır.



\* Bütün ölçüler mm'dir.

## Lectus Kazan Kontrol Paneli



1. ← [Çık] veya RESET tuşu
2. 🏠 Isıtma suyu tuşu veya [-] tuşu
3. [+] tuşu
4. ← [Gir] veya 🔑 tuş kilitlemeyi iptal etme
5. Açma/kapama tuşu
6. 🌬️ [Baca süpürme tuşu] (1 ve 2 tuşuna aynı zamanda basınız)
7. 📖 [Menü] tuşları (3 ve 4 tuşlarına aynı zamanda basınız)
8. Ekran

📖	Bilgi
🌬️	Baca temizleme
👤	Kullanıcı
🚫	Kalorifer suyu kapalı
👋	Manuel kullanım
🚫	Sıcak su kullanımı kapalı
🔧	Servis/bakım

ECO	Ekonomik kullanım
⚠️	Arıza bilgisi
❄️	Kazan donma koruması aktif
🕒	Saat menüsü
🔌	Açma / kapama
📶	Kablosuz sistem bağlantı
🔑	Bloke tuşu etkin

🏠	Açık alan sensörü
▶️	Pompa kullanımı
🏠	Kazan kalorifer kullanımı
🔥	Brülör düzeyi, tam veya kısmi yükte
🚰	Kazan sıcak su kullanımı
🚰	Su doldurma sistemi

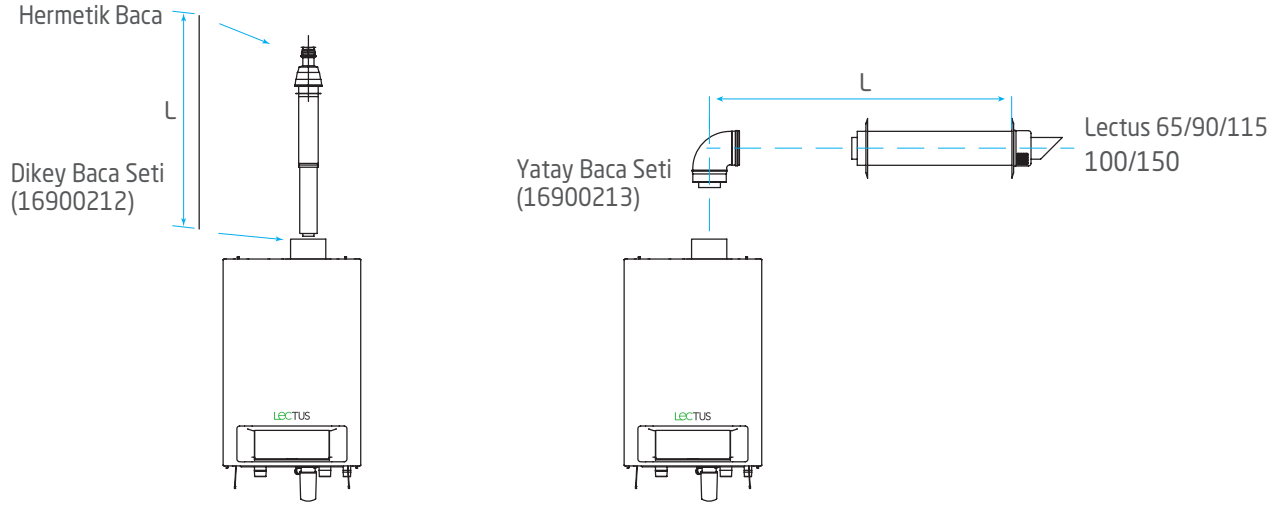
## Teknik Veri Tablosu

ÖZELLİKLER	BİRİM	LECTUS 65	LECTUS 90	LECTUS 115
<b>ErP BİLGİLERİ</b>				
Mevsimsel mahal ısıtması enerji verimliliği sınıfı		A	-	-
Nominal ısı gücü (Prated)	kW	62	84	107
Mevsimsel mahal ısıtması enerji verimliliği	%	94	-	-
Yıllık enerji tüketimi	GJ	187	-	-
Ses gücü seviyesi	dB(A)	53	60	59
Nominal ısı çıkışında ve yüksek sıcaklıkta faydalı ısı çıkışı (P4)	kW	61,5	20,5	103,9
Nominal ısı çıkışının %30'unda ve düşük sıcaklıkta kullanışlı ısı çıkışı (P1)	kW	20,5	27,9	34,7
Sezonsal alan ısıtma verimliliği (ηs)	%	94	-	-
Nominal ısı çıkışında ve yüksek sıcaklıkta faydalı verim (η4)	%	89,4	88,2	87,5
Nominal ısı çıkışının %30'unda ve düşük sıcaklıkta faydalı verim (η1)	%	99,5	97,4	97,3
Güç tüketimi - tam yük (elmax)	kW	0,088	0,125	0,199
Güç tüketimi - kısmi yük (elmin)	kW	0,023	0,020	0,045
Güç tüketimi - bekleme modunda (Psb)	kW	0,006	0,004	0,007
<b>GENEL BİLGİ</b>				
Kontrol sistemi		Modülasyon, ON / OFF, (0-10 V)		
Nominal kapasite 80/60 °C Minimum-Maksimum	kW	12,0 - 62,0	14,1 - 84	16,6 - 107,0
Nominal kapasite 50/30 °C Minimum-Maksimum	kW	13,3 - 65,0	15,8 - 89,5	18,4 - 114,0
Kısmi yükte verim TS EN normuna göre %30 yük*	%	109,3	110,1	107,8
Kısmi Yükte Verim 40/30 °C**	%	111,3	108,9	108,1
Modülasyon Aralığı	%	20 - 100	17 - 100	16 - 100
Ağırlık	kg	61	69	70
Boyutlar(YxGxD)	mm	750x500x500		
<b>GAZ TİPİ VE YANMA ÜRÜNÜ DEĞERLERİ</b>				
Gaz giriş basıncı G20 (Gaz H)	mbar	20		
Gaz giriş basıncı LPG	mbar	30		
Baca gazı sıcaklığı Kısmi - Tam	°C	30 - 68	30 - 68	30 - 72
Baca gazı kütleli debi Minimum-Maksimum	kg/h	21 - 104	28 - 138	36 - 178
CO <sub>2</sub> içeriği	%	9,0	9,0	9,0
NOx emisyon (EN483)	mg/kWh	<32	<39	<39
Gaz tüketimi (Doğalgaz) Minimum-Maksimum	m <sup>3</sup> /h	1,3 - 6,6	1,5 - 9,1	1,8 - 11,7
Fan basıncı	Pa	100	160	220
<b>ISITMA DEVRESİ DEĞERLERİ</b>				
Kazan su hacmi	l	6,5	7,5	7,5
Kazan basınç kaybı (ΔT = 20K)	mbar	130	140	250
Kazan su çalışma basıncı Minimum-Maksimum	bar	0,8 - 6		
Kazan maksimum su sıcaklığı Maksimum	°C	110		
Kazan çalışma su sıcaklığı aralığı Minimum-Maksimum	°C	20 - 90		
<b>ELEKTRİK DEĞERLERİ</b>				
Kazan güç kaynağı	V AC-Hz	230 / 50		
Elektrik gücü Minimum-Maksimum	w	23 - 88	20 - 125	45 - 199
Bekleme konumunda harcanan güç	w	6	4	7
Elektrik koruma sınıfı	IP	X4D		
<b>DİĞER ÖZELLİKLER</b>				
Standart kontrol paneli		Var		
Ateşleme sistemi		Elektronik		
Arıza tespit ve uyarı sistemi		Var		

\* 30 °C dönüş suyu sıcaklığında \*\* DIN 4702-8 normuna göre, 40/30 °C



## Lectus Baca Uygulaması



Hermetik uygulama için baca tipleri C13, C33, C43, C63, C93.

### Hermetik Uygulama İçin Baca Mesafe

Kazan Modeli	Maksimum Uzunluk L (metre)
Lectus 65 100/150 mm	13
Lectus 90 100/150 mm	13
Lectus 115 100/150 mm	7

### Hermetik Bacadaki Dirseklerden Kayıplar

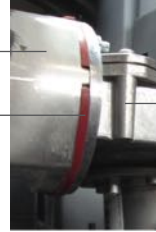
Dirsek Tipi	Kaybedilen Uzunluk L (metre)
45° Dirsek	1
90° Dirsek	2

## Geri Akım Klapesi

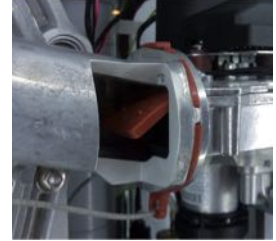
Lectus Duvar Tipi Yoğuşmalı Kazanlarda, geri akım klapesi fan ile ısı eşanjör konveyörü arasında bulunup temizlenebilme özelliğine sahiptir.



Isı Eşanjörü konveyörü  
Klape



Fan



## Yoğuşma Tahliyesi

Baca gazları, yoğuşma tahliye sistemi kapsamında olup yoğuşma suyunun açıkta olmayan bir alana tahliye edilmesi gerekir. Pratik olarak, tüketilen her bir metreküp doğalgaz için azami bir litre su yoğuşması oluşur. Uygulamada bu şu miktara karşılık gelir;

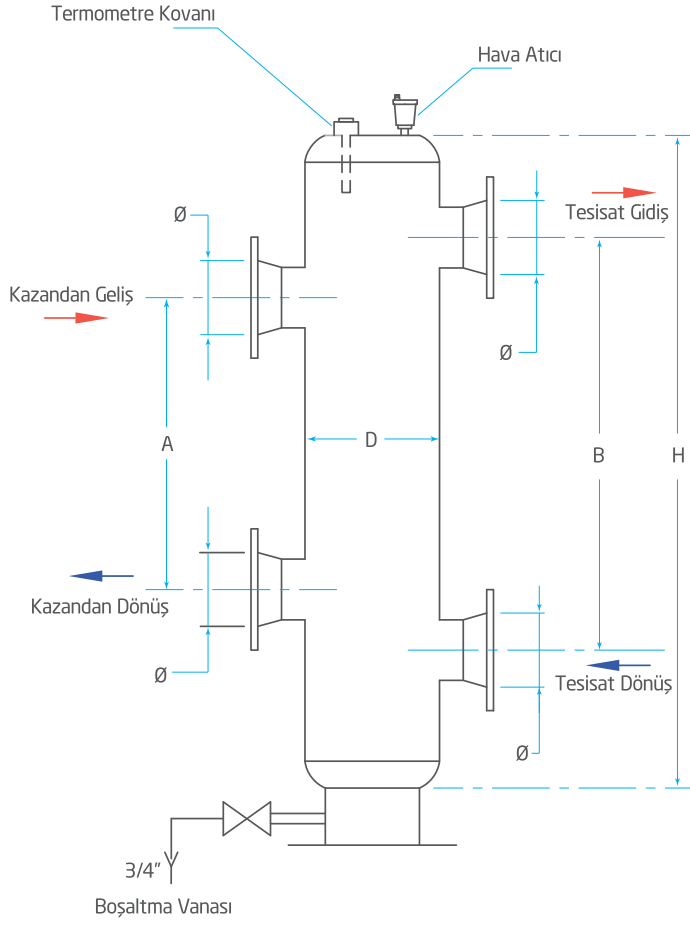
- Lectus 65'in her bir saatlik çalışması sırasında yaklaşık olarak 7,5 litrelik su yoğuşması
- Lectus 90'in her bir saatlik çalışması sırasında yaklaşık olarak 10 litrelik su yoğuşması
- Lectus 115'in her bir saatlik çalışması sırasında yaklaşık olarak 12,5 litrelik su yoğuşması

Isıtma işlemi esnasında yoğuşmalı kazanda ve baca gazı hattında oluşan yoğuşma sıvısının pH değeri 3 - 4 arasındadır. Bu yoğuşma sıvısının tahliyesi uygun şartlarda yapılmalıdır. Anma ısı gücü 200 kW'a kadar olan yoğuşmalı kazanlarda oluşan yoğuşma sıvısı nötralize edilmeden atık su şebekesine boşaltılabilir. Anma ısı gücü 200 kW'tan büyük olan yoğuşmalı kazanlarda ise yoğuşma sıvısı nötralize edilerek pH değeri 6,5 - 9 arasına yükseltilerek atık su kanalına bağlanmalıdır.



Nötralizasyon Kabı (Opsiyonel)  
(16999012)

## Denge Kabı Ölçüleri



Sistem Kapasitesi (kW)	A (cm)	B (cm)	H (cm)	D Denge Kabı Çapı (mm)	Ø Giriş Çıkış Çapı (mm)
65	33	38	48	100	50
90	38	44	55	125	50
115	42	47	59	125	65
130	47	54	68	150	65
170	54	62	77	150	80
230	59	67	84	200	80
345	72	82	103	200	100
460	83	95	119	250	100
575	93	106	133	250	125
690	102	116	145	300	125
805	110	126	157	300	150
920	118	134	168	350	150
1035	131	150	188	350	150
1150	138	157	197	400	200
1265	144	164	206	400	200
1380	150	171	214	450	200
1495	155	178	222	450	200
1610	162	185	230	450	200
1725	169	192	238	450	200

## Avantajlar

- Kazan devresi ile ısıtma devresi arasında hidrolik etkilenme olmaz.
- Kazanlar ve ısıtma zonları uygun su debisi altında çalışır.

## Denge Kabının Boyutlandırılması

- Denge kabının sağlıklı çalışması için doğru boyutlandırma yapmak gerekir.
- Kazan çıkış suyu sıcaklığı, denge kabının üst kısmında ölçülmelidir.
- Bunun için kabın üstüne 1/2" manşon kaynatılmalı, ayrıca hava purjörü konmalıdır.
- Resimde belirtilen ölçüler uygulanması gereken minimum ölçülerdir.

## Hidrolik Grup Bağlantı Seti



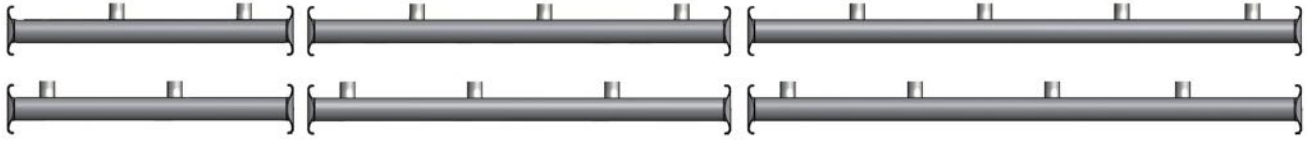
Hidrolik Bağlantı Seti  
(16900227)



Tek Kazan Kolektör Grubu  
(16900208)



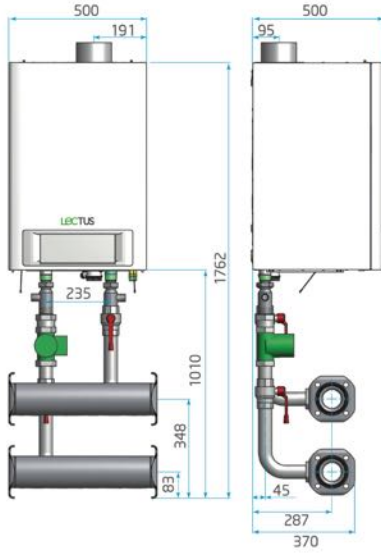
Kör Flanş Grubu  
(16900223)



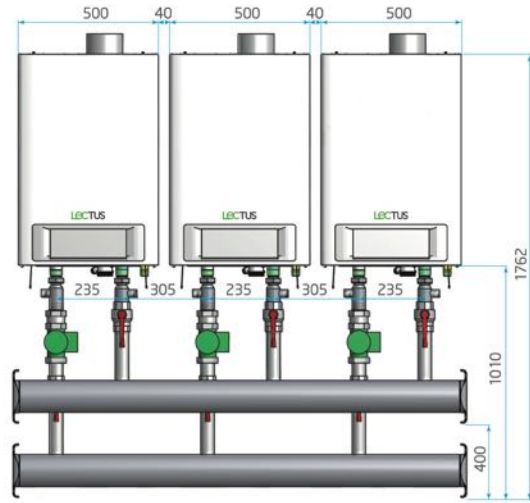
İkili Kazan Kolektör Grubu  
(16900209)

Üçlü Kazan Kolektör Grubu  
(16900221)

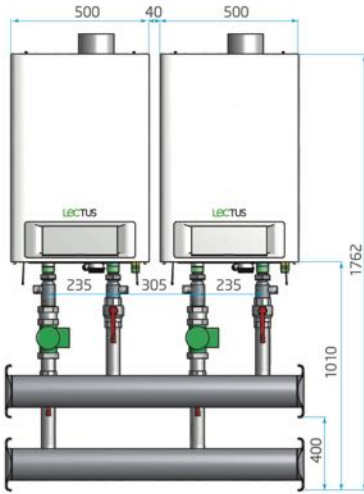
Dörtlü Kazan Kolektör Grubu  
(16900222)



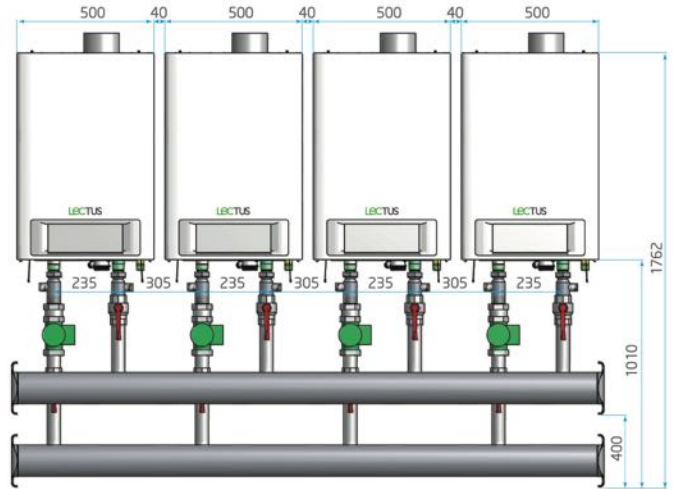
Tekli Grup Bağlantı Seti



Üçlü Grup Bağlantı Seti



İkili Grup Bağlantı Seti



Dörtlü Grup Bağlantı Seti

## Tekli Kontrol Aksesuarları



### Baymak Programlanabilir Kablolı Oda Termostatı (16900402)

Baymak oda termostatı, çok sayıda gelişmiş fonksiyona sahip bir OpenTherm zamanlayıcı termostatıdır.

- Basit ve hassas kontrol
- Aydınlatmalı açık mavi LCD ekran
- Çok fonksiyonlu yardım menüsü
- Anında müdahale olanağı
- Özelleştirilebilir ekran



### Baymak Zon Kontrol (16910076)

- İki adet karışım vanası kontrolü



### Kazan Pompası ve Boyler Pompası Kontrol Panosu (SCU-S02) (09120033)

- Tesisat pompası kontrolü
- Boyler pompası kontrolü



### SCU-X03 Modülasyonlu Pompa Kartı (19170095)

- Tesisattaki modülasyonlu pompanın kontrolü



### Baymak Dış Hava Sensörü (16900224)

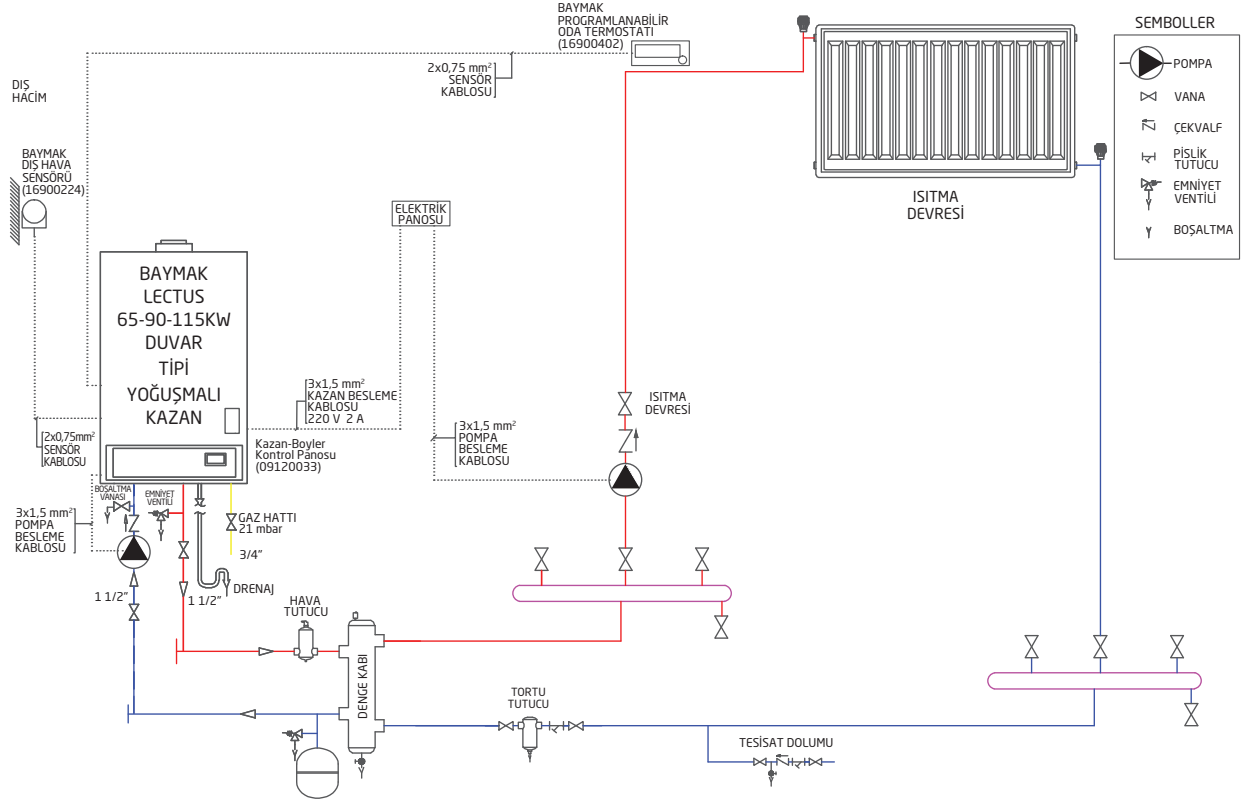
- Koruyucu kapak ile dış etkenlere karşı koruma
- -60°C ile 62°C aralığında çalışabilme



### Baymak Boyler Sensörü (16910078)

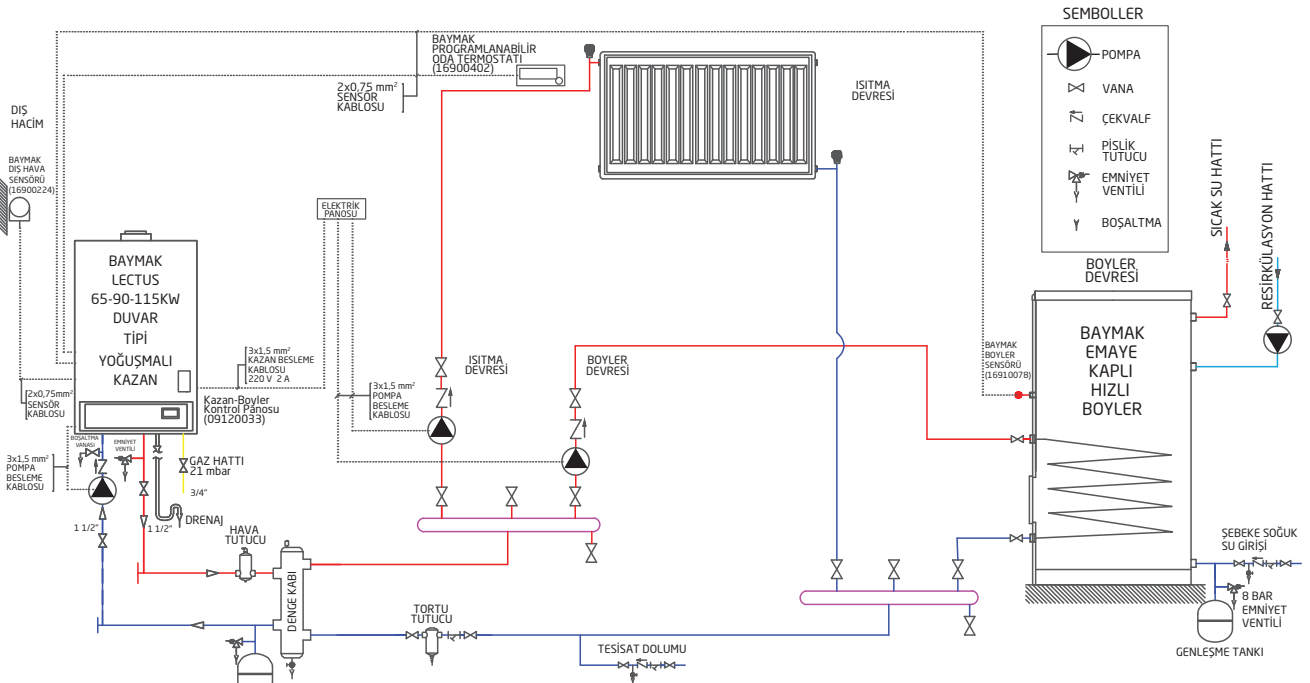
- Daldırma tipi sıcaklık sensörü
- NTC 12 K Ohm
- 10°C ile 90°C arasında çalışabilme

## Tek Kazan Radyatör Devresi



- HAVA AYIRICI, TORTU TUTUCU, DENGİ KABİ MONTAJINDA YUKARIDAKİ SİSTEM SEMASINA UYURAK VEYA 3'LÜ SET OLAN ÜRÜNLERİN KULLANILMASI GEREKMEKTEDİR.
- BORU ÇAPLARI ÇELİK BORU İÇİN GEÇERLİDİR.DENGİ KABINDAN ÖNCE PLASTİK BORU KULLANILMAMALIDIR.
- EMNİYET VENTİLLERİNİN TAHLİYELERİ, YOĞUŞMA GİDERLERİ VE BOŞALTMA VANALARI DRENAJ HATTI İLE SU TOPLAMA KANALINA KADAR TAŞINMALIDIR.
- KAZAN ALTI TESİSAT BAĞLANTILARI MUTLAKA REKORLU BAĞLANTI İLE SAĞLANMALIDIR.

## Tek Kazan Boyler, Radyatör ve Isıtma Devresi



- HAVA AYIRICI, TORTU TUTUCU, DENGİ KABİ MONTAJINDA YUKARIDAKİ SİSTEM SEMASINA UYURAK VEYA 3'LÜ SET OLAN ÜRÜNLERİN KULLANILMASI GEREKMEKTEDİR.
- BORU ÇAPLARI ÇELİK BORU İÇİN GEÇERLİDİR.DENGİ KABINDAN ÖNCE PLASTİK BORU KULLANILMAMALIDIR.
- EMNİYET VENTİLLERİNİN TAHLİYELERİ, YOĞUŞMA GİDERLERİ VE BOŞALTMA VANALARI DRENAJ HATTI İLE SU TOPLAMA KANALINA KADAR TAŞINMALIDIR.
- KAZAN ALTI TESİSAT BAĞLANTILARI MUTLAKA REKORLU BAĞLANTI İLE SAĞLANMALIDIR.

## Kaskad Sistem



Kaskad sistem, iki veya daha fazla cihazın tesisata bağlanarak daha yüksek ısı güçlerini elde edilmesini sağlayan sistemlerdir. Lectus Kaskad sistemlerde, RVS kaskad kontrol panosu ile kazanlar modülayonlu çalışarak ihtiyaç kadar sisteme ısı güç verir. Kaskad sistemler enerji tüketiminde yakıt tasarrufu sağlayarak, kazanları eş yaşlandırır. Bu sayede kazanların servis ve bakım kolaylığı sağlanır. Baymak Lectus kazanlar maksimum 15 adet kazana kadar kaskad bağlanarak kontrol edilebilir.



## Kaskad Kontrol Aksesuarları

Lectus kazanları kaskad çalıştırmak istediğimizde, RVS 283 kontrol paneli kullanılır. Aşağıdaki sensörlerle kaskad sistemin çalışması kontrol edilir.



### RVS 283 Kaskad Kontrol Paneli (09120032)

- Kazan kontrol paneli 15 cihaza kadar kaskad yapabilme
- Isı üretimini ve dağıtımını kontrol edebilme, zaman programı yapabilme
- Enerji tasarruflu
- Türkçe karakterli kullanıcı arayüzü ile kolay ve hızlı kullanım
- Aynı anda Boyler, 2 adet karışım vanalı zon ve direkt devreyi kontrol edebilme
- Güneş kolektörü kontrolü
- Yardımcı röle ve sensör çıkışları
- OCI 700 tool ile bilgisayar üzerinden cihaza bağlantı ve kontrol imkanı
- İlave modül bağlayabilme, karışım vanalı zon için cihaz ekleyebilme imkanı



### RVS 21 Mod BUS Kaskad Kontrol Paneli (100020681)

- OCI350.01/101 Ara Birim modülü ile Mod BUS bağlantılara uygunluk,
- Sensörler sayesinde çalışma, durum ve arıza bilgisine erişim
- Kolay kullanım, Rahat okunabilir geniş LCD ekran
- Menülere kolay erişim, Türkçe menüye sahip kontrol paneli
- Maksimum 15 cihazı kaskad olarak kontrol edebilme
- Baca temizleme işlevi, Lejyonella bakterisine karşı koruma
- Manuel olarak cihazın kumanda edilebilmesi
- Donma koruması işlevi
- Bilgi butonu ile sistem bilgilerinin rahatlıkla incelenmesi
- Her bir ısıtma devresi için farklı programlama yapılabilmesi



### QAC 34 Dış Hava Sensörü (16900066)

- Dış hava sensörü
- NTC 1 K Ohm
- Koruyucu kapak ile dış etkenlere karşı muhafaza
- -50°C ile 70°C sıcaklık aralığında çalışabilme



### QAD 36 Gidiş-Dönüş Sıcaklık Sensörü (16900077)

- Kelepçe tipi sıcaklık sensörü
- NTC 10 K Ohm
- -30°C ile 125°C sıcaklık aralığında çalışabilme



### OCI 365 Ara Birim Yüzü (16910171)

- Opentherm bağlantısı ile kazanların birbirleri ile haberleşme olanağı
- Arızaları ana ekranda gösterme imkanı
- Üzerindeki LED ışığı ile haberleşmenin kurulup kurulmadığını anlayabilme (Seri yanıp sönen ışık sayesinde bağlantının kurulduğunu anlaşıyor.)



### QAZ 36 Boyler Sıcak Su Sensörü (16910072)

- Daldırma tipi sıcaklık sensörü
- NTC 10 K Ohm
- 0°C ile 95°C sıcaklık aralığında çalışabilme



### Web Server (16910073)

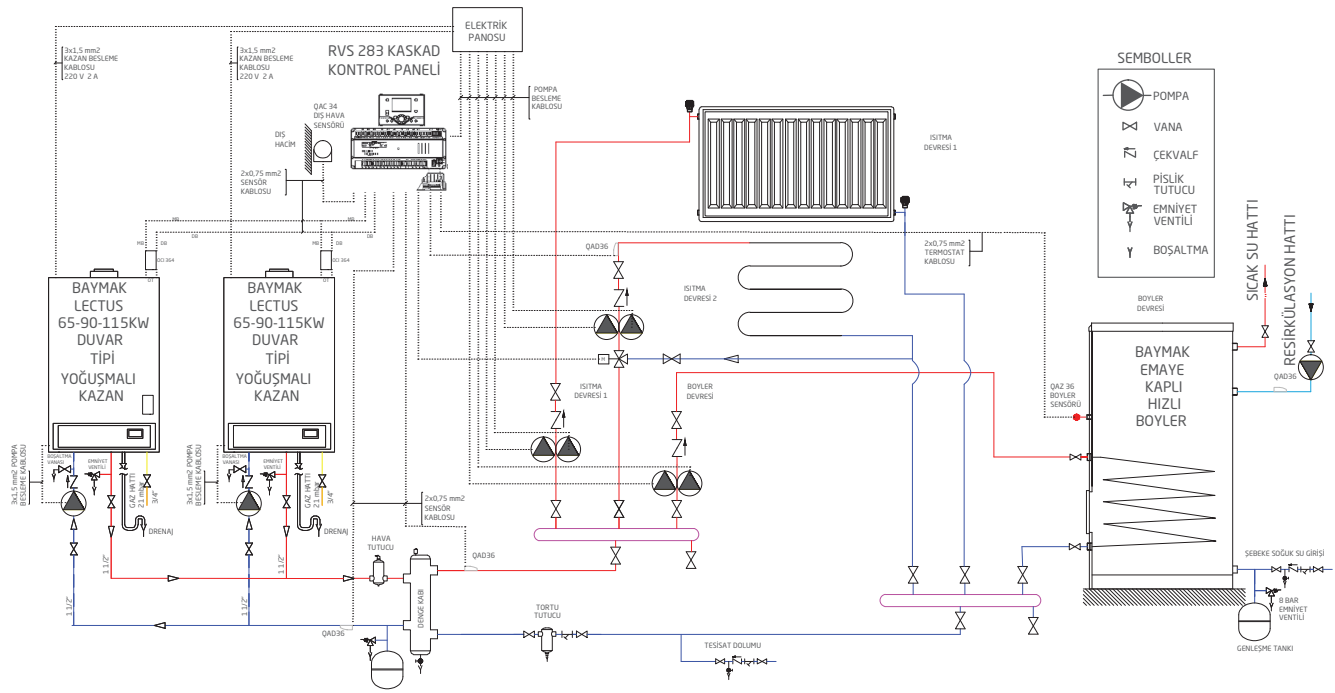
- Web üzerinden tesis kontrolü ve izleme imkanı
- Akıllı telefonlar ya da bilgisayar ile çalışma imkanı
- USB veya ethernet kablosu ile bağlantı
- Web browser'da hata mesajlarını görüntüleyebilme
- Hata mesajlarını maksimum 4 e-mail adresine gönderebilme
- Periyodik olarak hata mesajlarını e-mail olarak gönderebilme



### QAA 55 Oda Termostatı (16910074)

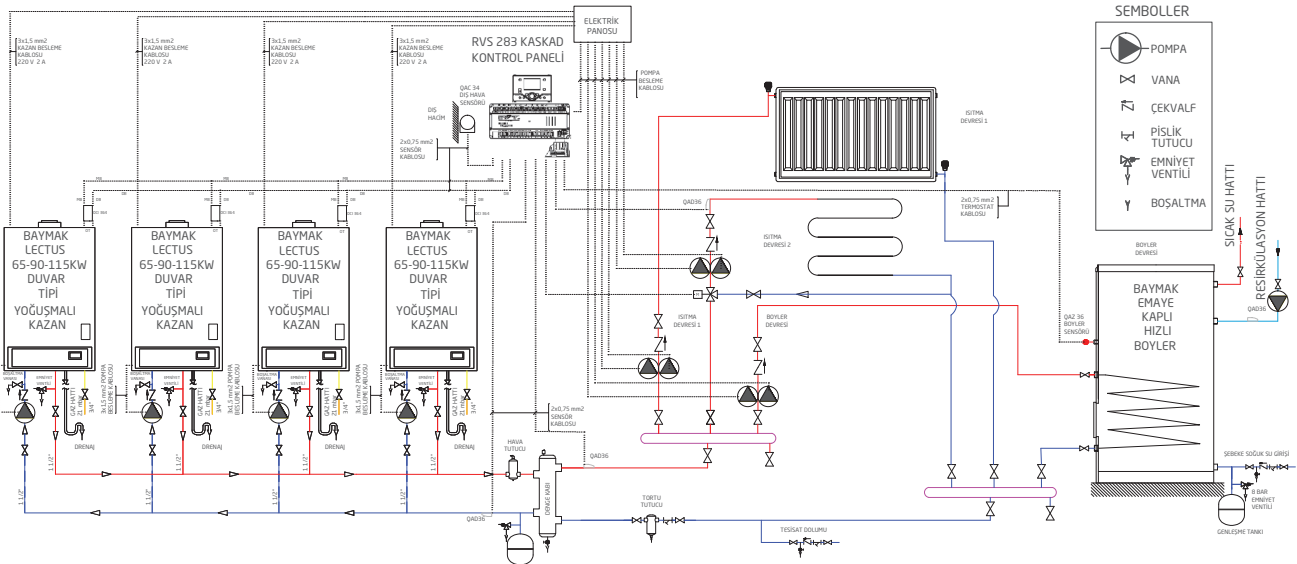
- Oda konfor ayar değerini değiştirebilme
- Çalışma modu seçimini yapabilme (otomatik çalışma, sürekli çalışma vb. gibi)

## İkili Kaskad Yerden Isıtma Boyler Havuz Isıtma Devresi



- HAVA AYIRICI, TORTU TUTUCU, DENGE KABI MONTAJINDA YUKARIDAKİ SİSTEM ŞEMASINA UYURAK VEYA 3'LÜ SET OLAN ÜRÜNLERİN KULLANILMASI GEREKMEKTEDİR.
- BORU ÇAPLARI ÇELİK BORU İÇİN GEÇERLİDİR. DENGE KABINDAN ÖNCE PLASTİK BORU KULLANILMAMALIDIR.
- EMNİYET VENTİLLERİNİN TAHLİYELERİ, YOĞUŞMA GİDERLERİ VE BOŞALTIMA VANALARI DRENAJ HATTI İLE SU TOPLAMA KANALINA KADAR TAŞINMALIDIR.
- KAZAN ALTI TESİSAT BAĞLANTILARI MUTLAKA REKORLU BAĞLANTI İLE SAĞLANMALIDIR.

## Dörtlü Kaskad Radyatör Boyler Devresi



- HAVA AYIRICI, TORTU TUTUCU, DENGE KABI MONTAJINDA YUKARIDAKİ SİSTEM ŞEMASINA UYURAK VEYA 3'LÜ SET OLAN ÜRÜNLERİN KULLANILMASI GEREKMEKTEDİR.
- BORU ÇAPLARI ÇELİK BORU İÇİN GEÇERLİDİR. DENGE KABINDAN ÖNCE PLASTİK BORU KULLANILMAMALIDIR.
- EMNİYET VENTİLLERİNİN TAHLİYELERİ, YOĞUŞMA GİDERLERİ VE BOŞALTIMA VANALARI DRENAJ HATTI İLE SU TOPLAMA KANALINA KADAR TAŞINMALIDIR.
- KAZAN ALTI TESİSAT BAĞLANTILARI MUTLAKA REKORLU BAĞLANTI İLE SAĞLANMALIDIR.



# LECTUS PLUS Serisi

Duvar Tipi Yoğuşmalı Kazan



- Lectus Plus 160 yoğuşmalı kazan modeli
- %108,6'ya varan kazan verimi\*
- %20-100 modülasyon aralığı
- 15 kazana kadar kaskad çalıştırabilme
- Düşük emisyon değerleri ile çevre dostu
- Kompakt ölçüleri ile yer tasarrufu
- 63 dB'de çalışan kazan

\* DIN4702-8, 40/30 °C (Lectus Plus 160 için)

## Lectus Plus Kazan

Tek parçadan oluşan Al- Mg-Si alaşımlı döküm ısı eşanjörü, fiber kaplı paslanmaz çelik brülörü, premix modülasyonlu fan grubu ve elektronik LCD ekranlı kontrol grubu ile beraber duvara veya konstrüksiyon üzerine montaj edilebilen duvar tipi yoğuşmalı kazandır. Kazanın üst kısmında atık gaz çıkışı ve hava girişi sağlayacak 150'şer mm çapında baca bağlantısı bulunmaktadır. Isı eşanjöründe meydana gelen yoğuşma suyu bağlantısı ise kazanın alt kısmındadır. Baca uygulaması bacalı, hermetik veya yarı hermetik olarak uygulanabilir.

Kazan su basıncı 0,8 bar ile 4 bar arasındadır. Kazan ısı ihtiyacına bağlı olarak modülasyonlu fan yardımıyla, kazan kontrol sistemini devreye alır. Lectus Plus kazan 21 mbar doğalgaz ile çalışır. Ultra düşük NOx değerleri ve minimum CO emisyon değerlerine sahiptir. Standart kontrol panosu sayesinde LCD dijital ekrandan hata kodları ve kazan değerleri görülebilir.

LECTUS PLUS yoğuşmalı kazan aşağıdaki direktifler doğrultusunda CE işareti taşımaktadır;

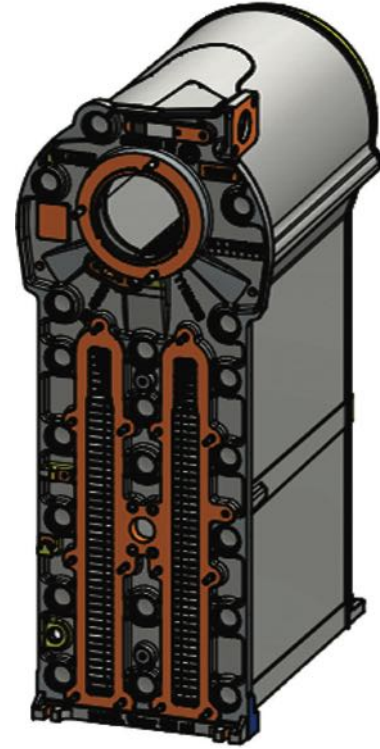
- Gaz Direktifi 2009/142/AT
- Verimlilik Direktifi 92/42/AT
- Elektromanyetik Uygunluk Direktifi 89/336/AT
- Alçak Gerilim Direktifi 73/23/AT

### Lectus Plus Duvar Tipi Yoğuşmalı Kazan Modeli

- Lectus Plus 160

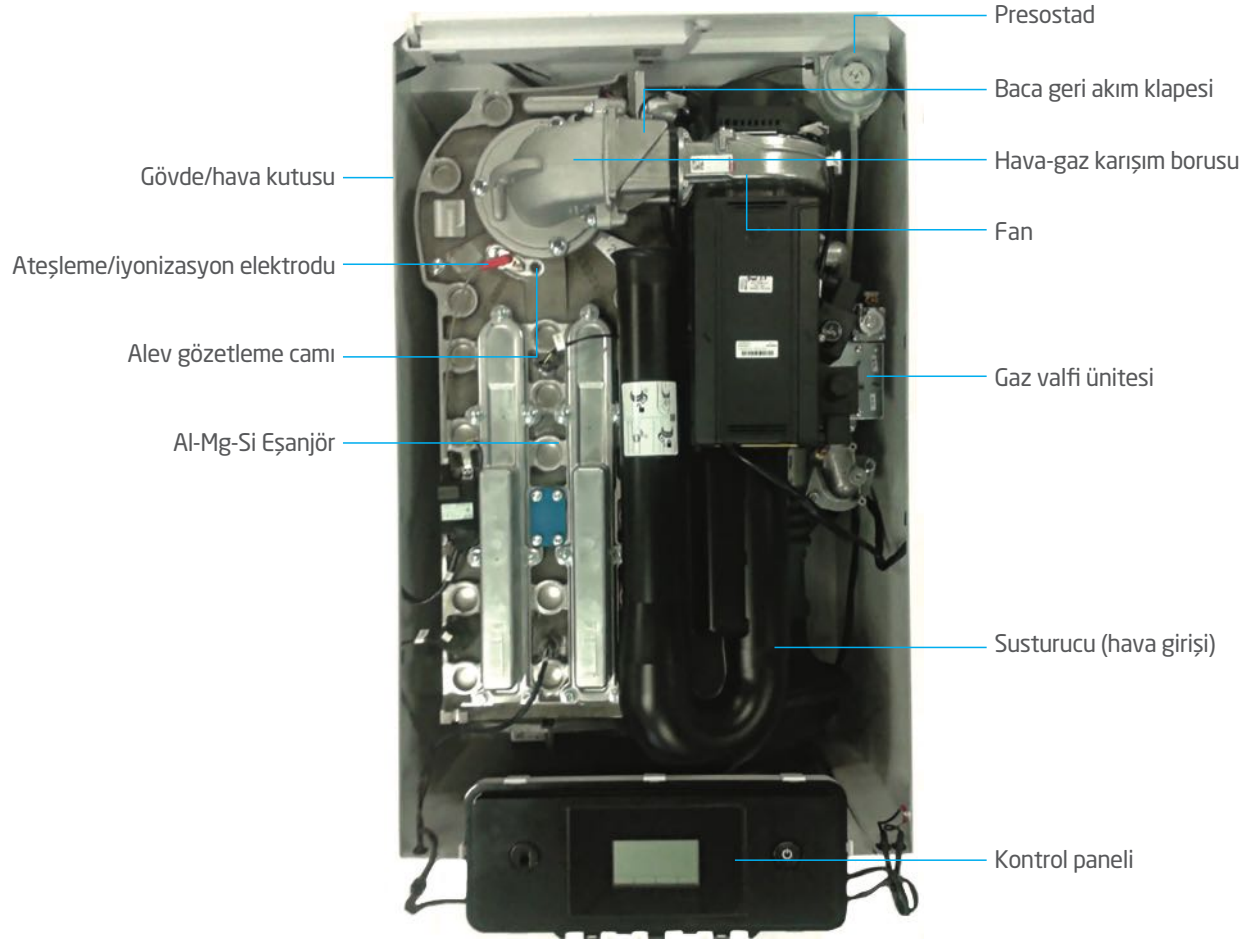
## Lectus Plus Kazan Özellikleri

- Lectus Plus 160 duvar tipi yoğuşmalı kazan tek parça Al-Mg-Si döküm eşanjörlü
- Premix paslanmaz çelik brülörü ve modülasyonlu fan ile yüksek yanma verimli
- 40 °C tesisat suyu gidiş 30 °C tesisat suyu dönüş sıcaklığında DIN 4702-8 normuna göre %108,6'ya varan verim değeri
- Kendinden baca geri akım klapeli
- 15 kazana kadar, kaskad bağlanabilme
- Kazan kontrolleri modülasyonlu %20 - %100
- Frekans kontrollü fan ile yüksek yanma verimi, düşük emisyon değerleri (NOx ≤ 36 mg/kWh)
- 63 dB'de çalışma
- Dijital LCD ekran, menü kontrollü mikroişlemci kazan kontrol paneli
- Siemens kontrol panelleriyle bilgisayar üzerinden kazan verilerini görüntüleyebilme ve müdahale edebilme
- Doğalgaz ile kullanılabilme
- Su sıcaklığı çok yüksek olduğunda (110 °C), aşırı ısınma emniyet termostadı ile kazanı koruma
- 1045 mm x 600 mm x 598 mm (YxGxD) kompakt ebatları ile mekandan tasarruf
- Isıtma devresi çalışma sıcaklığı 20 °C ile 90 °C arasında ayarlanabilme
- Temizleme fırçası ile bakım kolaylığı
- Donma koruması



Al-Mg-Si Döküm Eşanjör

## Kazan Teknik Özellikleri



Gaz Hava Grubu  
Ünitesi



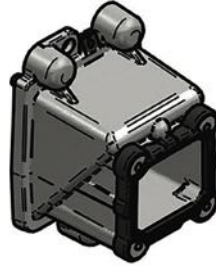
Fiber Kaplı Paslanmaz  
Silindirik Yapılı Brülör



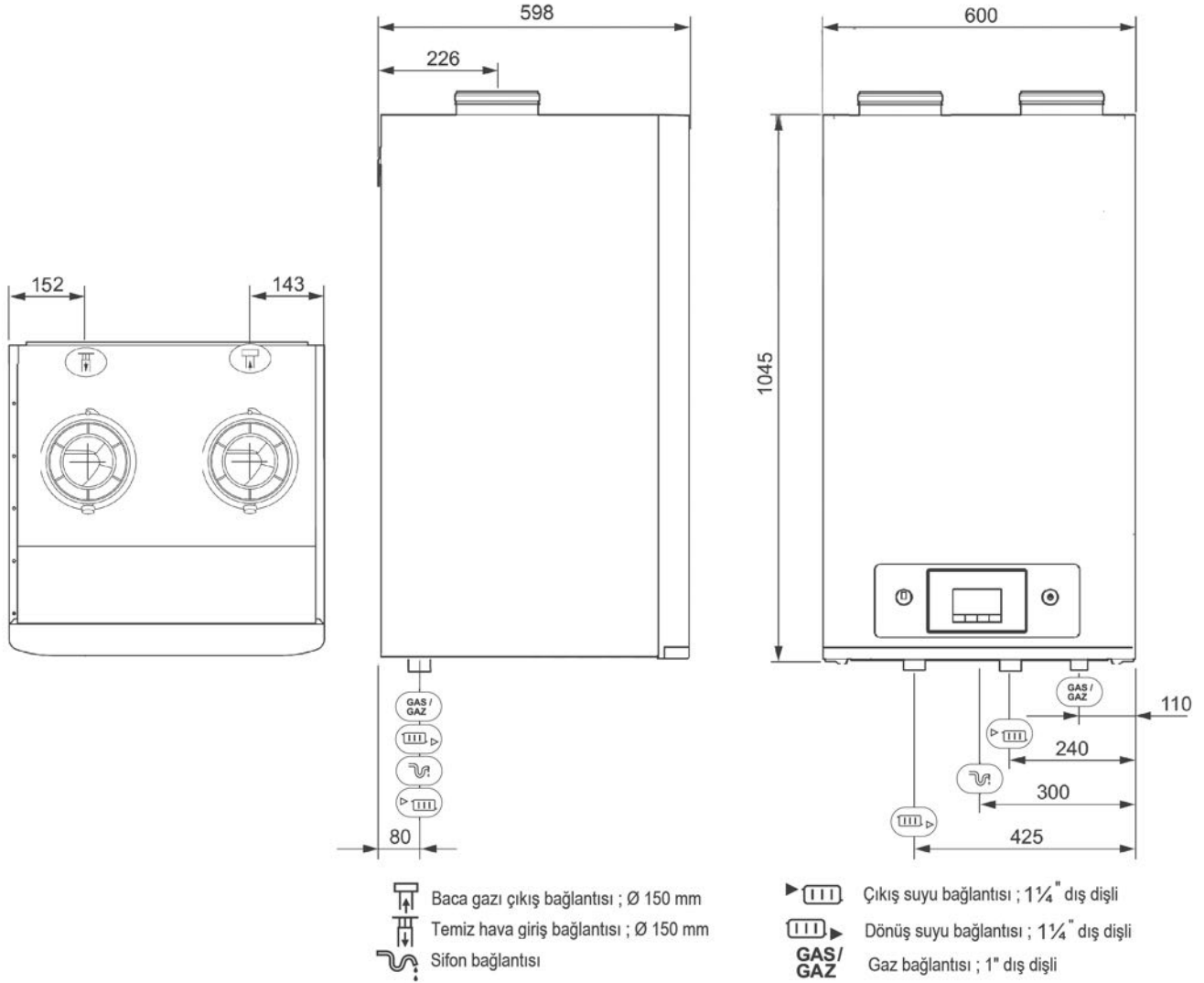
Susturucu O<sub>2</sub>  
Girişi

## Geri Akım Klapesi

Lectus Plus 160 Duvar Tipi Yoğuşmalı Kazanda, geri akım klapesi fan ile ısı eşanjör konveyörü arasında bulunup temizlenebilme özelliğine sahiptir.

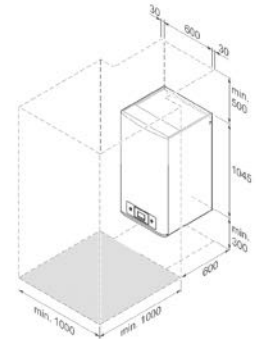


## Kazan Boyutları



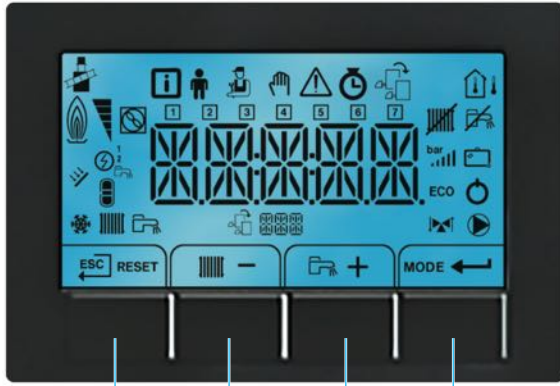
## Lectus Plus Kazan Konumlandırma

Kazan montajı yandaki ölçüler dikkate alınarak yapılmalıdır. Lectus kazanlarda Baymak hidrolik ve kolektör seti kullanımında, kazan altı minimum mesafe 1100 mm olmalıdır.



\* Bütün ölçüler mm'dir.

## Lectus Plus Kazan Kontrol Paneli



1. Çıkış; Bir önceki menüye geçiş  
 Manuel yeniden başlatma
2. Merkezi sistem akış sıcaklığı ayar menüsüne giriş  
- Eksiltme tuşu; değeri düşürme
3. Kullanım suyu sıcaklık değeri menüsüne giriş  
+ Arttırma tuşu; değeri arttırma
4. **MODE** tuşu; Merkezi Sistem Kullanım Suyu fonksiyon tuşu  
 Giriş tuşu; Seçimi veya değeri değiştirme onaylama
5. Baca - süpürme tuşları  
1 ve 2 tuşlarına aynı anda basıldığında
6. Menü tuşu  
3 ve 4 tuşlarına aynı anda basıldığında

	Bilgi
	Baca temizleme
	Kullanıcı
	Kalorifer suyu kapalı
	Manuel kullanım
	Sıcak su kullanımı kapalı
	Servis/bakım

<b>ECO</b>	Ekonomik kullanım
	Arıza bilgisi
	Kazan donma koruması aktif
	Saat menüsü
	Açma / kapama
	Kablosuz sistem bağlantı
	Bloke tuşu etkin

	Açık alan sensörü
	Pompa kullanımı
	Kazan kalorifer kullanımı
	Brülör düzeyi, tam veya kısmi yükte
	Kazan sıcak su kullanımı
	Su doldurma sistemi

## Teknik Veri Tablosu

ÖZELLİKLER		BİRİM	LECTUS 160
<b>GENEL BİLGİ</b>			
Nominal Çıkış Gücü (Pn) <b>Merkezi Sistem (80/60°C)</b>	min-max	kW	31,5 - 152,1
Nominal Çıkış Gücü (Pn) <b>Merkezi Sistem (50/30°C)</b>	min-max	kW	34,7 - 161,6
Nominal Giriş Yüğü (Qn) <b>Merkezi Sistem (Hi)</b>	min-max	kW	32 - 156
Nominal Giriş Yüğü (Qn) <b>Merkezi Sistem (Hi) G31 (Propan)</b>	min	kW	33
Nominal Giriş Yüğü (Qn) <b>Merkezi Sistem (Hs)</b>	min-max	kW	35,6 - 173,3
Tam Yükte Merkezi Sistem Verimi (Hi)(80/60°C) 92/42/EEC	-	%	97,5
Tam Yükte Merkezi Sistem Verimi (Hi)(50/30°C) (EN15502)	-	%	103,6
Düşük Yükte Merkezi Sistem Verimi (Hi)(Dönüş Suyu Sıcaklığı 60°C)	-	%	98,4
Kısmi Yükte Merkezi Sistem Verimi (92/42/EEC)(Dönüş Suyu Sıcaklığı 30°C)	-	%	108,5
<b>GAZ VE BACA GAZI BİLGİLERİ</b>			
Gaz Giriş Basıncı <b>G20(Hgaz)</b>	min-max	mbar	17 - 25
Gaz Giriş Basıncı <b>G31(Propan)</b>	min-max	mbar	37 - 50
Gaz Tüketimi <b>G20(Hgaz)</b>	min-max	m³/sa	3,4 - 16,5
Gaz Tüketimi <b>G31(Propan)</b>	min-max	m³/sa	1,4 - 6,3
Breeam Nox	-	mg/kWh	36
Baca Gazı Kütle Akış Hızı	min-max	kg/sa	57 - 277
	min-max	g/sn	16 - 77
Baca Gazı Sıcaklığı	min-max	°C	32 - 66
Maksimum Karşı Basınç	-	Pa	200
<b>MERKEZİ SİSTEM HAT BİLGİLERİ</b>			
Su İçeriği	-	l	17
Su Çalışma Basıncı	min	bar	0,8
Su Çalışma Basıncı (PMS)	max	bar	4
Su Sıcaklığı	max	°C	110
Çalışma Sıcaklığı	max	°C	90
<b>ELEKTRİKSEL BİLGİLER</b>			
Voltaj	-	VAC	230
Tüketim - Tam Yük	-	W	275
Tüketim - Kısmi Yük	-	W	47
Tüketim - Bekleme Modu	-	W	5,3
Elektriksel Koruma Sınıfı	-	IP	IPX1B
<b>DİĞER</b>			
Boyutlar	Yükseklik	mm	1045
	Genişlik	mm	600
	Derinlik	mm	598
Toplam Ağırlık	-	kg	147
Ses Seviyesi	LWA	dB	63
<b>SERTİFİKA BİLGİLERİ</b>			
CE Tanımlama Bilgisi	PIN 0063CQ3781		
Nox Sınıfı	5 (EN 15502-1)		
Baca Tipleri	B23P, B33		
	C13,C33,C43,C53,C63,C83,C93		

## Hidrolik Grup Bağlantı Seti



Hidrolik Bağlantı Seti  
(16900228)



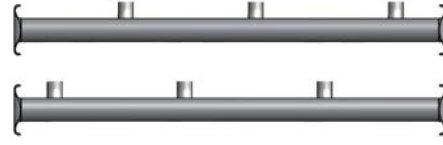
Tek Kazan Kolektör Grubu  
(16900229)



Kör Flanş Grubu  
(16900223)



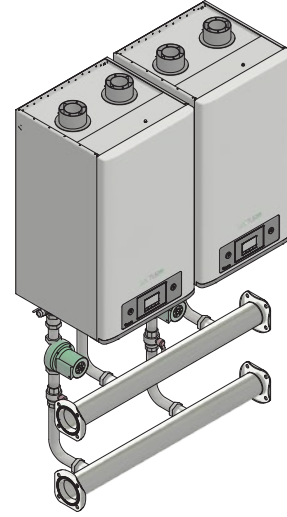
İkili Kazan Kolektör Grubu  
(16900230)



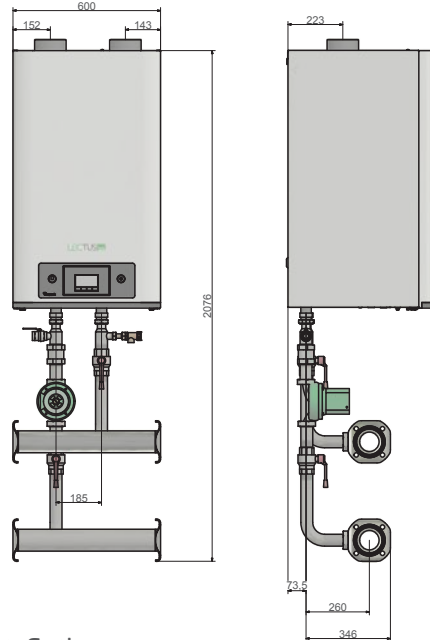
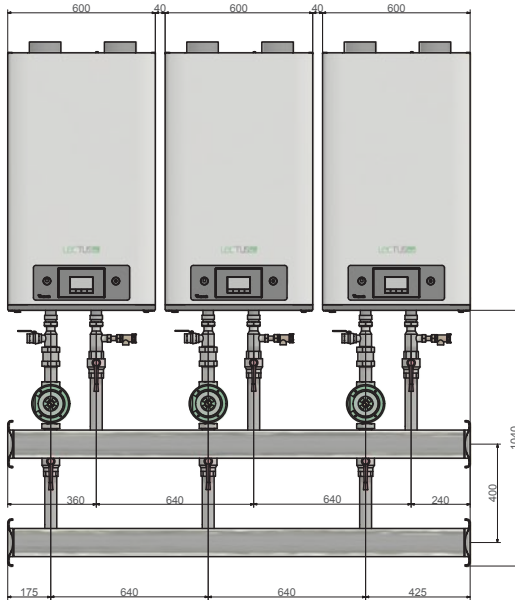
Üçlü Kazan Kolektör Grubu  
(16900231)



Tekli Grup Bağlantı Seti



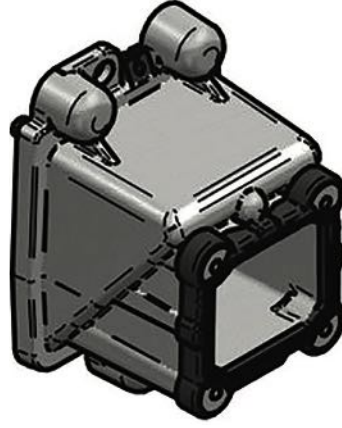
İkili Grup Bağlantı Seti



Üçlü Grup Bağlantı Seti

## Geri Akım Klapesi

Lectus Plus 160 Duvar Tipi Yoğuşmalı Kazanda, geri akım klapesi fan ile ısı eşanjör konveyörü arasında bulunup temizlenebilir özelliğine sahiptir.



## Tekli Kazan Kontrol Aksesuarları



### Baymak Programlanabilir Kablolu Oda Termostatı (16900402)

Baymak oda termostatı, çok sayıda gelişmiş fonksiyona sahip bir OpenTherm zamanlayıcı termostatıdır.

- Basit ve hassas kontrol
- Aydınlatmalı açık mavi LCD ekran
- Çok fonksiyonlu yardım menüsü
- Anında müdahale olanağı
- Özelleştirilebilir ekran



### SCB-02 Kazan Kontrol Kartı (16911005)

- İki adet karışım vanası kontrolü



### Baymak Dış Hava Sensörü (16900224)

- Koruyucu kapak ile dış etkenlere karşı koruma
- -60°C ile 62°C aralığında çalışabilme



### Baymak Boyler Sensörü (16910078)

- Daldırma tipi sıcaklık sensörü
- NTC 12 K Ohm
- 10°C ile 90°C arasında çalışabilme



## Kaskad Sistem



Kaskad sistem, iki veya daha fazla cihazın tesisata bağlanarak daha yüksek ısı güçlerini elde edilmesini sağlayan sistemlerdir. Lectus Kaskad sistemlerde, RVS kaskad kontrol panosu ile kazanlar modülasyonlu çalışarak ihtiyaç kadar sisteme ısı güç verir. Kaskad sistemler enerji tüketiminde yakıt tasarrufu sağlayarak, kazanları eş yaşlandırır. Bu sayede kazanların servis ve bakım kolaylığı sağlanır. Baymak Lectus kazanlar maksimum 15 adet kazana kadar kaskad bağlanarak kontrol edilebilir.



## Kaskad Kontrol Aksesuarları

Lectus kazanları kaskad çalıştırmak istediğimizde, RVS 283 kontrol paneli kullanılır. Aşağıdaki sensörlerle kaskad sistemin çalışması kontrol edilir.



### RVS 283 Kaskad Kontrol Paneli (09120032)

- Kazan kontrol paneli 15 cihaza kadar kaskad yapabilme
- Isı üretimini ve dağıtımını kontrol edebilme, zaman programı yapabilme
- Enerji tasarruflu
- Türkçe karakterli kullanıcı arayüzü ile kolay ve hızlı kullanım
- Aynı anda Boyler, 2 adet karışım vanalı zon ve direkt devreyi kontrol edebilme
- Güneş kolektörü kontrolü
- Yardımcı röle ve sensör çıkışları
- OCI 700 tool ile bilgisayar üzerinden cihaza bağlantı ve kontrol imkanı
- İlave modül bağlayabilme, karışım vanalı zon için cihaz ekleyebilme imkanı



### RVS 21 Mod BUS Kaskad Kontrol Paneli (100020681)

- OCI350.01/101 Ara Birim modülü ile Mod BUS bağlantılara uygunluk,
- Sensörler sayesinde çalışma, durum ve arıza bilgisine erişim
- Kolay kullanım, Rahat okunabilir geniş LCD ekran
- Menülere kolay erişim, Türkçe menüye sahip kontrol paneli
- Maksimum 15 cihazı kaskad olarak kontrol edebilme
- Baca temizleme işlevi, Lejyonella bakterisine karşı koruma
- Manuel olarak cihazın kumanda edilebilmesi
- Donma koruması işlevi
- Bilgi butonu ile sistem bilgilerinin rahatlıkla incelenmesi
- Her bir ısıtma devresi için farklı programlama yapılabilmesi



### QAC 34 Dış Hava Sensörü (16900066)

- Dış hava sensörü
- NTC 1 K Ohm
- Koruyucu kapak ile dış etkenlere karşı muhafaza
- -50°C ile 70°C sıcaklık aralığında çalışabilme



### QAD 36 Gidiş-Dönüş Sıcaklık Sensörü (16900077)

- Kelepçe tipi sıcaklık sensörü
- NTC 10 K Ohm
- -30°C ile 125°C sıcaklık aralığında çalışabilme



### OCI 365 Ara Birim Yüzü (16910171)

- Opentherm bağlantısı ile kazanların birbirleri ile haberleşme olanağı
- Arızaları ana ekranda gösterme imkanı
- Üzerindeki LED ışığı ile haberleşmenin kurulup kurulmadığını anlayabilme (Seri yanıp sönen ışık sayesinde bağlantının kurulduğunu anlaşılr.)



### QAZ 36 Boyler Sıcak Su Sensörü (16910072)

- Daldırma tipi sıcaklık sensörü
- NTC 10 K Ohm
- 0°C ile 95°C sıcaklık aralığında çalışabilme



### Web Server (16910073)

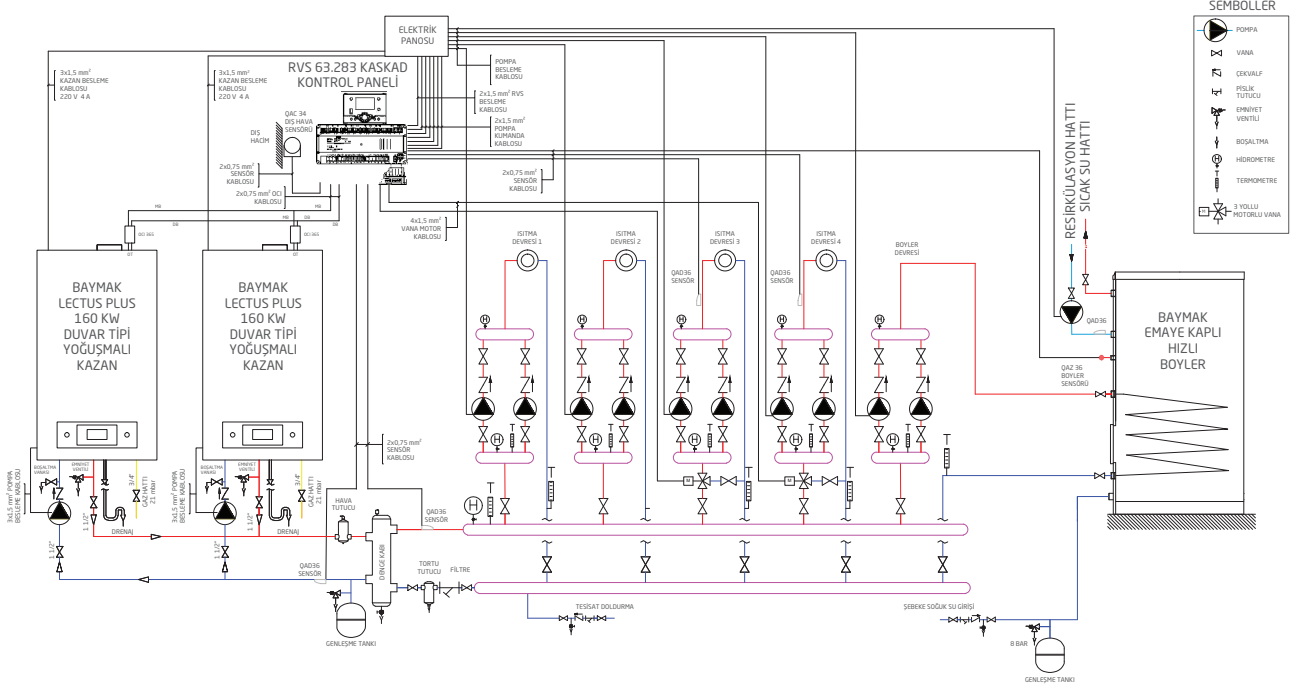
- Web üzerinden tesis kontrolü ve izleme imkanı
- Akıllı telefonlar ya da bilgisayar ile çalışma imkanı
- USB veya ethernet kablosu ile bağlantı
- Web browser'da hata mesajlarını görüntüleyebilme
- Hata mesajlarını maksimum 4 e-mail adresine gönderebilme
- Periyodik olarak hata mesajlarını e-mail olarak gönderebilme



### QAA 55 Oda Termostatı (16910074)

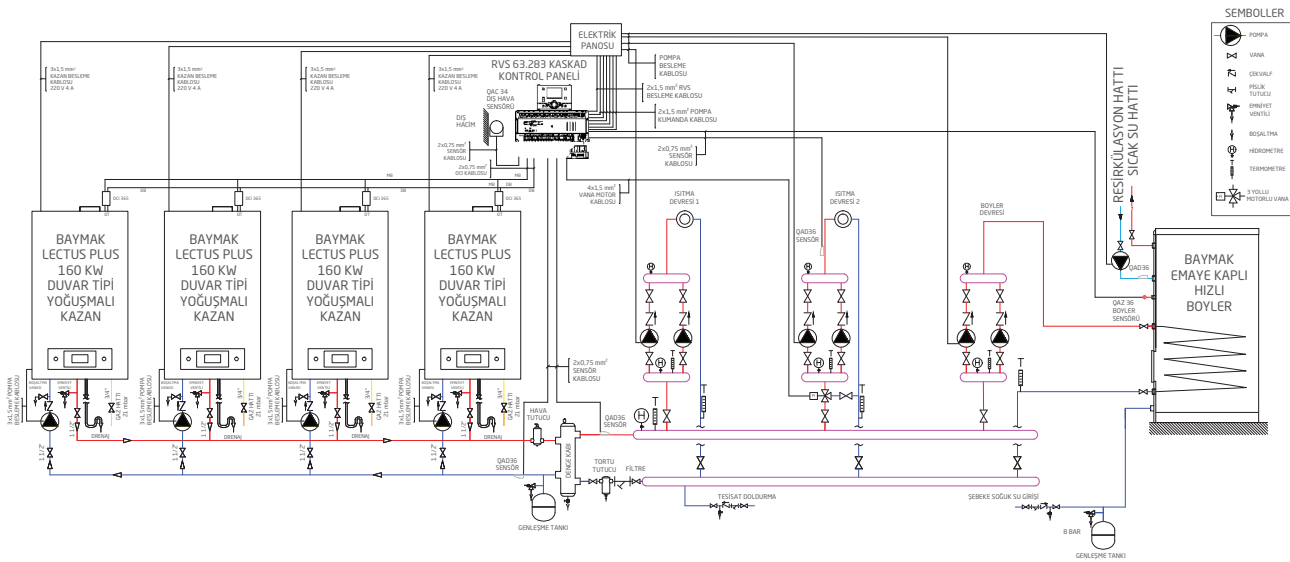
- Oda konfor ayar değerini değiştirebilme
- Çalışma modu seçimini yapabilme (otomatik çalışma, sürekli çalışma vb. gibi)

## İkili Kaskad Yerden Isıtma Boyler Havuz Isıtma Devresi



- HAVA AYIRICI, TORTU TUTUCU, DENGİ KABİ MONTAJINDA YUKARIDAKİ SİSTEM ŞEMASINA UYURAK VEYA 3'ÜLÜ SET OLAN ÜRÜNLERİN KULLANILMASI GEREKMEKTEDİR.
- BORU ÇAPLARI ÇELİK BORU İÇİN GEÇERLİDİR. DENGİ KABINDAN ÖNCE PLASTİK BORU KULLANILMAMALIDIR.
- EMNİYET VENTİLLERİNİN TAHLİYELERİ, YOĞUŞMA GİDERLERİ VE BOŞALTIMA VANALARI DRENAJ HATTI İLE SU TOPLAMA KANALINA KADAR TAŞINMALIDIR.
- KAZAN ALTI TESİSAT BAĞLANTILARI MUTLAKA REKORLU BAĞLANTI İLE SAĞLANMALIDIR.
- SİSTEM ŞEMASI ÖLÇEKSİZDİR. KAZAN BOYUTLARI VE TÜM DETAYLI BİLGİLER İÇİN LÜTFEN KAZANIN TEKNİK DÖKÜMANINA BAKINIZ.
- KONTROL PANELİ 230 V ÇIKIŞ VEREBİLMEKTEDİR. POMPA DEVRELERİNE KUMANDA VERMEK İÇİN KONTAKTÖR KULLANILMALIDIR.
- 3 YOLLU VANA MOTORLARI KASKAD KONTROL PANELİNDEN DİREKT 230 V İLE BESLENMEKTEDİR.

## Dörtlü Kaskad Radyatör Boyler Devresi



- HAVA AYIRICI, TORTU TUTUCU, DENGİ KABİ MONTAJINDA YUKARIDAKİ SİSTEM ŞEMASINA UYURAK VEYA 3'ÜLÜ SET OLAN ÜRÜNLERİN KULLANILMASI GEREKMEKTEDİR.
- BORU ÇAPLARI ÇELİK BORU İÇİN GEÇERLİDİR. DENGİ KABINDAN ÖNCE PLASTİK BORU KULLANILMAMALIDIR.
- EMNİYET VENTİLLERİNİN TAHLİYELERİ, YOĞUŞMA GİDERLERİ VE BOŞALTIMA VANALARI DRENAJ HATTI İLE SU TOPLAMA KANALINA KADAR TAŞINMALIDIR.
- KAZAN ALTI TESİSAT BAĞLANTILARI MUTLAKA REKORLU BAĞLANTI İLE SAĞLANMALIDIR.
- SİSTEM ŞEMASI ÖLÇEKSİZDİR. KAZAN BOYUTLARI VE TÜM DETAYLI BİLGİLER İÇİN LÜTFEN KAZANIN TEKNİK DÖKÜMANINA BAKINIZ.
- KONTROL PANELİ 230 V ÇIKIŞ VEREBİLMEKTEDİR. POMPA DEVRELERİNE KUMANDA VERMEK İÇİN KONTAKTÖR KULLANILMALIDIR.
- 3 YOLLU VANA MOTORLARI KASKAD KONTROL PANELİNDEN DİREKT 230 V İLE BESLENMEKTEDİR.



BDR THERMEA GROUP

**GENEL MERKEZ**

Orta Mahalle,  
Akdeniz Sok. No: 8  
Tuzla 34959 - İSTANBUL  
Tel : +90 216 581 65 00  
Faks : +90 216 581 65 82

**ANKARA BÖLGE MÜDÜRLÜĞÜ**

Kızılırmak Mah. Ankara Ticaret Merkezi  
1450 Sok. N: 1 B Blok 21. Kat D: 94  
Çukurambar Çankaya - ANKARA  
Tel : +90 312 397 79 70 (pbx)  
Faks : +90 312 397 79 73

[www.baymak.com.tr](http://www.baymak.com.tr)

